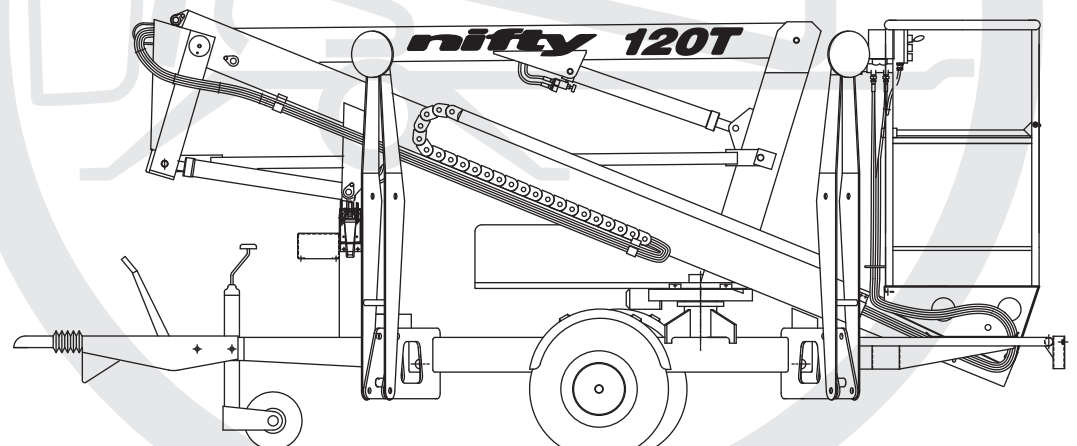


# nifty

# 120T

Bedienings en veiligheidsinstructies

**MODEL 120T SERIE**



**Gebouwd door:  
Niftylift Limited**

Fingle Drive  
Stonebridge  
Milton Keynes  
MK13 0ER  
England

**niftylift.com**  
info@niftylift.com

M50123/06



CE

www.niftylift.com  
e-mail: info@niftylift.com  
Tel: +44 (0)1908 223456  
Fax: +44 (0)1908 312733



# Inhoudsopgave

<b>1</b>	<b>INLEIDING EN ALGEMENE INFORMATIE</b>	<b>PAGINA</b>
1.1	Voorwoord	2
1.2	Draagwijdte	3
1.3	Introductie van de serie 120T aanhangwagen-hoogwerker	3
1.4	Algemene specificatie	4
1.5	Identificatie	5
1.6	Eg-verklaring van overeenstemming (typisch)	6
<b>2</b>	<b>VEILIGHEID</b>	
2.1	Verplichte veiligheidsmaatregelen	7-10
2.2	Beperkingen in de omgeving	10
2.3	Geluid en trilling	10
2.4	Testrapport	11
<b>3</b>	<b>VOORBEREIDING EN INSPECTIE</b>	
3.1	Uitpakken	12
3.2	Vorbereiding voor gebruik	12
3.3	Schema's voor veiligheidscontroles vóór gebruik	13-14
3.4	Labels, stickers en installatie	15-17
3.5	Vereiste koppels	18
<b>4</b>	<b>BEDIENING</b>	
4.1	Componenten van regelcircuit	19
4.2	Procedures voor opstellen	20-21
4.3	Gebruik van grondbediening	21-22
4.4	Gebruik van platformbediening	23-24
4.5	Kooiweegstelsel	25-27
4.6	Accu's en opladen	28-29
4.7	Transport, trekken, hijsen, opslag en in bedrijf stellen	30-33
4.8	Wiel aandrijving	34-35
<b>5</b>	<b>NOODFUNCTIES</b>	
5.1	Algemeen	36
5.2	Noodprocedures - Bediener met letsel	36
5.3	Noodprocedures - Uitvallen van machine	36
5.4	Rapportage van incidenten	36
<b>6</b>	<b>VERANTWOORDELIJKHEDEN</b>	
6.1	Verandering van eigenaar	37
6.2	Controlelijst voor inspectie/onderhoud	38-39

# 1 Inleiding en algemene informatie

## 1.1 VOORWOORD

Het doel van deze handleidingen is om de klant te voorzien van relevante veiligheids- en onderhoudsinstructies die essentieel zijn voor het correct gebruik van de machine.

Alle informatie in deze handleidingen moet **GELEZEN** en goed **BEGREPEN** worden, voordat geprobeerd wordt om de machine te gebruiken. **DEZE HANDLEIDINGEN ZIJN ZEER BELANGRIJK** en moeten altijd bij de machine bewaard worden.

**De fabrikant heeft geen directe controle over de toepassing en het gebruik van de machine; de klant en diens personeel zijn zelf verantwoordelijk voor het gebruik van goede veiligheidsprocedures.**

**Alle informatie in deze handleiding is gebaseerd op het gebruik van de machine in de juiste bedrijfsomstandigheden. Wijziging en/of modificatie van de machine is streng verboden.**

**Een van de belangrijkste feiten is dat de veiligheid van alle apparatuur/materieel niet groter is dan die van de personen die de apparatuur bedienen.**

**GEVAARLIJK, WAARSCHUWING, VOORZICHTIG, BELANGRIJK, INSTRUCTIES, LET OP!**

Waar deze kennisgevingen zijn aangebracht in deze handleiding of op de machine, hebben ze de volgende betekenis:

**GEVAAR:** zich niet op de correcte wijze hieraan houden zal waarschijnlijk ernstig of dodelijk letsel van het personeel tot gevolg hebben.

**WAARSCHUWING OF VOORZICHTIG:** zich niet op de correcte wijze hieraan houden zal mogelijk ernstig of dodelijk letsel van het personeel tot gevolg hebben.



HET **GEVAARTEKEN** VESTIGT DE AANDACHT OP POTENTIËLE GEVAREN DIE ERNSTIG OF DODELIJK LETSEL TOT GEVOLG KUNNEN HEBBEN, INDIEN DIT TEKEN GENEGEERD WORDT.

**BELANGRIJK EN INSTRUCTIES:** duiden op procedures die essentieel zijn voor veilige bediening en de voorkoming van beschadiging of vernieling van de machine.

**LET OP!** : duidt op algemene veiligheidsinstructies en/of regels in verband met de machine.

**De eigenaar/gebruiker is er zelf voor verantwoordelijk om alle relevante voorschriften, richtlijnen, wetten, codes en andere eisen met betrekking tot het veilig gebruik van dit materieel te kennen en te gehoorzamen.**

## 1.2 DRAAGWIJDTE

Deze bedieningsinstructies bevatten alle nodige informatie over het veilig gebruik van de Niftylift 120T (TM34T), die aangedreven worden door middel van een elektromotor (DC), dieselmotor (D), benzinemotor (P) of een combinatie hiervan.

Voor verdere technische informatie, bedradingsschema's en specifieke instructies voor alle onderhoudswerkzaamheden, die mogelijk uitgevoerd moeten worden door speciaal opgeleid personeel, verwijzen wij naar de begeleidende werkplaats- en onderdelenhandleiding voor uw model van de 120T (TM34T).

## 1.3 INTRODUCTIE VAN DE SERIE 120T AANHANGWAGEN-HOOGWERKER

Alle informatie, illustraties, details en beschrijvingen in deze handleiding zijn geldig bij het ter perse gaan van deze handleiding. Niftylift behoudt zich het recht voor om wijzigingen, aanpassingen, modificaties of verbeteringen aan te brengen op zijn producten zonder de verplichting om die op eerder gebouwde machines te installeren.

Indien u na het lezen van deze handleiding verdere informatie nodig heeft, kunt u hiervoor contact met ons opnemen.

**Niftylift Ltd, Fingle Drive, Stonebridge, Milton Keynes MK13 0ER, Groot-Brittannië**

**Tel: +44 (0) 1908 223456**

**Fax: +44 (0) 1908 312733**

De Niftylift 120T aanhangwagen-hoogwerker bestaat uit een zeer veelzijdig knikgiekplatform dat gebaseerd is op een uniek en eenvoudig ontwerp. Het platform is geschikt voor het opheffen van twee personen plus gereedschappen tot een hoogte van 12,20m of een reikwijdte van 6,10m.

De gieken zijn aangebracht met een 360<sup>o</sup> draaiend zwenkmechanisme op een compact onderstel, dat is gebalanceerd op één as. De volledig knikbare gieken hebben een uitstekend werkbereik. De grote luchtbanden en het lage gewicht zorgen ervoor dat de hoogwerker licht en gemakkelijk te manoeuvreren is.

Een eenvoudig, volledig hydraulisch proportioneel regelsysteem zorgt voor een soepele en betrouwbare beweging van het platform en optimale betrouwbaarheid in zelfs de moeilijkste omstandigheden.

De hydraulische stempelbalken maken van het opstellen een snelle en eenvoudige procedure. Elke stempelbalk is voorzien van een uniek, drukgevoelig microscharlaarsysteem, dat voorkomt dat de machine gebruikt kan worden voordat alle stempelbalken correct uitgezet zijn. Dit is gecombineerd met een luid alarmsignaal dat waarschuwt in het geval van een potentieel gevaarlijke situatie.


*Modellen zijn voorzien van het volgende*

E : D.C. ELEKTROMOTOR	BE : DUBBELE AANDRIJVING (DIESEL & ACCU)
AC: - AC ELEKTROMOTOR	PE: - BENZINE & ACCU
D: - DIESELMOTOR	PG: - BENZINE & LPG (PROPAAN)
P: - BENZINEMOTOR	T: - DRIEVOUDIGE AANDRIJVING (BENZINE, LPG & ACCU)
A : - LUCHT	

**Bedienings- en veiligheidsinstructies****1.4 ALGEMENE SPECIFICATIE**

<b>EIGENSCHAP</b>	<b>N120T</b>
MAXIMUM HOOGTE - WERK	12,2m
MAXIMUM HOOGTE - PLATFORM	10,2m
MAXIMUM HOOGTE - INGETROKKEN	1,9m
MAXIMUM REIKWIJDTE	6,1m
MAXIMUM BREEDTE - GETROKKEN	1,5m
VIJZELSPREIDING	3,55m
MAXIMUM LENGTE - INGETROKKEN	4,45m
MAXIMUM DRAAGVERMOGEN - (EUROPA)	200kg
DRAAICIRKEL	360°
STAARTVLUCHT	Nul
MAXIMUM RIJSNELHEID	72 km/u
AFMETING PLATFORM - LENGTE X BREEDTE	0,65m x 1,1m
BEDIENING	Volledige proportionele hydrauliek
HYDRAULIEKDRUK	200bar
BANDEN	165 R13 86R 4,5 bar (65 psi)
BODEMSPELING	26cm
BRUTOGEWICHT VOERTUIG# (MAXIMUM)	1400kg
MAXIMUM BODEMDRUK	0,06kn/cm <sup>2</sup>
AANDRIJVING	E (elektrische) modellen - 4 x 6V 250 AH accu's P (G) (benzine) modellen - Honda GX160 motor D (diesel) modellen - Yanmar L40 of Kubota OC60 motor

**1.5 IDENTIFICATIEPLAAT (VOOR GB)**

			
NIFTYLIFT LTD. FINGLE DRIVE, STONEBRIDGE MILTON KEYNES MK13 0ER ENGLAND TEL 01908 223456 : FAX 01908 312733 e-mail : info@niftylift.com			
SERIAL No			
TYPE			
YEAR OF MANUFACTURE			
WEIGHT			kg
RATED LOAD	PERSONS	+	kg
MAXIMUM SAFE WORKING LOAD			kg
MAXIMUM PULL			N
MAXIMUM WIND SPEED			m/s
MAX. ALLOWABLE INCLINATION			Deg.
MAXIMUM HYDRAULIC PRESSURE			bar
MAXIMUM VOLTAGE			V
AMPS			A
ELEC. CCT D	ISSUE		
HYD. CCT D	ISSUE		
			P10805

**Deze kenplaat wordt in de fabriek aangebracht op giek 1 van elke Niftylift.  
Controleer of alle gedeelten gestempeld zijn en leesbaar zijn.**

**1.6 EG-VERKLARING VAN OVEREENSTEMMING (typisch)**



**EC DECLARATION OF CONFORMITY**

MANUFACTURER AND PERSON RESPONSIBLE FOR DOCUMENTATION: **NIFTYLIFT LTD  
MALCOLM NORTH**

ADDRESS: **FINGLE DRIVE,  
STONEBRIDGE,  
MILTON KEYNES,  
MK13 0ER,  
ENGLAND.**

MACHINE TYPE: MOBILE ELEVATING WORK PLATFORM

MODEL TYPE:

SERIAL NUMBER:

NOTIFIED BODY: RWTUV Anlagentechnik GmbH

NOTIFIED BODY NUMBER: 0044

ADDRESS: POSTFACH 10 32 61  
D-45141 ESSEN  
GERMANY

CERTIFICATE NUMBER:

APPLICABLE STANDARDS: EN 280:2001+A2:2009  
DIN EN 60204-1, 2006/42/EC

*We hereby declare that the above mentioned machine conforms with the requirements of the Machinery Directive, 2006/42/EC and EMC Directive 2004/108/EC*

SIGNED: 

DATE: 14th December 2009

NAME: Malcolm North

POSITION: Engineering Manager

**NOTE:**

THIS DECLARATION CONFORMS WITH THE REQUIREMENTS OF ANNEX II-1.A OF THE COUNCIL DIRECTIVE 2006/42/EC. ANY MODIFICATIONS TO THE ABOVE MENTIONED MACHINE WILL INVALIDATE THIS DECLARATION, AND THE MACHINE'S APPROVAL.



## 2 Veiligheid

### 2.1 VERPLICHTE VEILIGHEIDSMATREGELEN

Tijdens het gebruik van uw Niftylift is uw veiligheid van het grootste belang. Om alle aspecten van de werking van de machine op waarde te kunnen schatten, dient elke bediener de relevante handleiding voor de machine en het gebruik, onderhoud en de servicebeurten daarvan volledig **te LEZEN en te BEGRIJPEN**. Bij twijfel over aspecten die in uw handleiding zijn beschreven, dient u contact op te nemen met Niftylift Ltd.

Vóór het gebruik van een Niftylift moeten alle belangrijke onderdelen van de machine grondig geïnspecteerd worden op beschadiging of vervorming. De regelsystemen moeten gecontroleerd worden op lekkage van de hydrauliek, beschadigde slangen, kabeldefecten of losse deksels van elektrische bestanddelen. Beschadigd of defect materieel mag nooit gebruikt worden - alle defecten moeten gecorrigeerd worden voordat het platform gebruikt wordt. Neem in geval van twijfel contact op met uw dealer of met Niftylift Ltd (zie voorpagina voor adres).



**DE FABRIKANT HEEFT GEEN DIRECTE INVLOED OP DE TOEPASSING EN HET GEBRUIK VAN DE MACHINE. DE KLANT EN DIENS PERSONEEL ZIJN DAAROM ZELF VERANTWOORDELIJK VOOR HET GEBRUIK VAN GOEDE VEILIGHEIDSPROCEDURES. HET NIET OPVOLGEN OF BEGRIJPEN VAN ALLE VEILIGHEIDSVORSCHRIFTEN KAN TOT ERNSTIG OF DODELIJK LETSEL LEIDEN.**

- 2.1.1** De Niftylift mag alleen worden bediend door personen die hiervoor speciaal zijn opgeleid.
- 2.1.2** Gebruik de Niftylift altijd geheel in overeenstemming met de bedienings- en veiligheidsinstructies voor het relevante model.
- 2.1.3** Aan het begin van elke werkdag en het begin van elke werkperiode moet de Niftylift visueel geïnspecteerd worden en moeten de functies gecontroleerd worden, inclusief, maar niet beperkt tot, de bedienings- en noodfuncties, veiligheidssystemen, persoonlijke beschermkleding, inclusief veiligheidsgordel, lekkage van het lucht-, hydrauliek- en brandstofsysteem, kabels en bedradingsboom, losse of ontbrekende onderdelen, banden en wielen, stickers, waarschuwingen, functieaanduidingen en bedienings- en veiligheidshandleidingen, schermen en bijbehorende railsystemen en alle andere door de fabrikant vermelde punten/onderdelen.
- 2.1.4** Alle problemen of defecten die van invloed zijn op de veiligheid moeten gerepareerd worden voordat het platform in gebruik genomen gaat worden; lees de Onderdelenhandleiding voor onderdeelnummers en informatie vooral met betrekking tot veiligheidscomponenten. Neem bij twijfel contact op met Niftylift Ltd (contactinformatie op pagina 3).
- 2.1.5** Alle waarschuwingslabels, instructies, stickers, functieaanduidingen en veiligheidshandleidingen moeten intact en duidelijk leesbaar zijn. Voor vervanging kunt u contact opnemen met uw dealer of met Niftylift. Houd u altijd aan de veiligheids- en bedieningsvoorschriften op zulke labels.
- 2.1.6** De bedieningsfuncties, veiligheidsinrichtingen, blokkeerinrichtingen of andere onderdelen van de machine mogen niet gewijzigd, gemodificeerd of buiten werking gesteld worden.

### Bedienings- en veiligheidsinstructies

- 2.1.7** Vóór en tijdens het gebruik van de Niftylift dient de gebruiker de plek waar de hoogwerker wordt gebruikt te controleren op mogelijke risico's zoals (zonder hiertoe beperkt te blijven) een niet vlakke bodem, randen, gaten, oneffenheden, obstructies, puin, obstructies op de grond en in de lucht, hoogspanningsleidingen, wind en weersomstandigheden, onbevoegden en andere potentieel gevaarlijke omstandigheden.
- 2.1.8** Het maximum draagvermogen van het platform, zoals aangegeven op de labels en de kenplaat van de machine, mag nooit worden overschreden
- 2.1.9** Geen enkel deel van de Niftylift mag ooit opgesteld worden binnen een afstand van 3 meter van een elektrische spanningsleiding, geleider en dergelijke met een spanning hoger dan 450 volt.



#### **DEZE MACHINE IS NIET GEÏSOLEERD.**

Neem in geval van twijfel contact op met de relevante autoriteiten.

- 2.1.10** Bij het binnengaan van het platform dient u de neerwaartse stang achter u te sluiten.
- 2.1.11** Het gebruik van een goedgekeurde veiligheidsgordel en veiligheidsslijn, helm en relevante veiligheidskleding is verplicht. Bevestig de gordel aan de daarvoor bestemde bevestigingspunten op het platform en verwijder ze niet voordat het platform in de ruststand is teruggekeerd en u het platform verlaat.

**2.1.12**



Blijf altijd op het platform staan. Probeer niet hoger te komen of te reiken door op de beschermrail van het platform of enig ander voorwerp te staan of te klimmen. **HOUD BEIDE VOETEN OP DE VLOER VAN HET PLATFORM.** Niet zitten, staan of klimmen op de beschermrail, tussenrail of verbindingstangen van de giek. Het gebruik van planken, ladders of andere voorwerpen op de Niftylift om de hoogte te vergroten is verboden.

- 2.1.13** Het vlakstelsysteem van het platform mag niet gebruikt worden om de reikwijdte van het platform te vergroten. Er mogen ook nooit platen of ladders worden gebruikt met hetzelfde doel.
- 2.1.14** Het platform mag niet worden gebruikt om overhangende of grote voorwerpen op te heffen, die het maximum draagvermogen kunnen overschrijden, noch voor het dragen van voorwerpen die de windbelasting van het platform kunnen vergroten (bijv. aanplakborden, enz.)
- 2.1.15** De Niftylift mag niet gebruikt worden op trucks, aanhangers, treinwagons, drijvende vaartuigen, steigers en dergelijke, tenzij deze goedgekeurd zijn voor het gebruik door Niftylift Ltd in Groot-Brittannië.
- 2.1.16** Controleer altijd onder en rond het platform vóór het dalen of zwenkbewegingen, om te zien of de omgeving vrij is van personeel en obstructies. Wees voorzichtig met zwenken op plaatsen met langrijdend verkeer. Gebruik barrières om de verkeersstroom te regelen of om de toegang tot de machine te verhinderen.
- 2.1.17** Stunrijden en ordeloos gedrag op of nabij de Niftylift is verboden.

- 2.1.18** Wanneer ander rijdend materieel en voertuigen aanwezig zijn, moeten speciale voorzieningen worden getroffen om te voldoen aan de plaatselijke voorschriften en veiligheidsnormen die gelden op de werkplek. Er moeten waarschuwingen worden gebruikt zoals (maar niet beperkt tot) vlaggen, met touwen afgezette gedeelten, knipperlichten en hekken.
- 2.1.19** De gebruiker is ervoor verantwoordelijk om te bepalen wat de gevarenclassificatie is voor een bepaalde omgeving of locatie. Hoogwerkers die gebruikt worden op gevaarlijke plaatsen moeten goedgekeurd worden en van het vereiste type zijn. (voor de VS, zie ANSI/NFPA 505-1987.)
- 2.1.20** De bediener dient zijn supervisor onmiddellijk op de hoogte te stellen van potentieel gevaarlijke locatie(s) (omgeving) wanneer dit tijdens het gebruik duidelijk wordt.
- 2.1.21** Wanneer een bediener een vermoedelijk defect op de Niftylift, of een gevaarlijke of potentieel onveilige omstandigheid in verband met het vermogen, het bedoelde gebruik of de veilige werking van de machine constateert, moet het gebruik van de Niftylift worden gestaakt en dient hij het management, de eigenaar of de fabrikant om verdere instructies i.v.m. veilig gebruik te vragen, voordat het gebruik van de Niftylift wordt voortgezet.
- 2.1.22** De bediener dient problemen of defecten in verband met de Niftylift, zodra deze tijdens het gebruik geconstateerd worden, onmiddellijk aan zijn chef te rapporteren. Alle problemen of defecten die de veilige werking nadelig beïnvloeden, moeten gerepareerd worden, voordat het gebruik wordt hervat.
- 2.1.23** De giek en het platform van de Niftylift mogen niet gebruikt worden om de wielen van de grond te vijzelen.
- 2.1.24** De Niftylift mag niet gebruikt worden als een kraan.
- 2.1.25** De Niftylift mag niet tegen een ander object worden geplaatst om het platform te stabiliseren.
- 2.1.26** Er moet worden voorkomen dat touw, stroomkabels en slangen in de hoogwerker verstrikt raken.
- 2.1.27** Accu's moeten opgeladen worden in een goed geventileerde ruimte, die vrij is van vuur, vonken of andere gevaren die een explosie kunnen veroorzaken. Tijdens het opladen komt zeer explosief waterstofgas vrij.
- 2.1.28** Tijdens het controleren van het elektrolytpeil moeten de ogen, huid en kleding zorgvuldig beschermd worden. Accuzuur is zeer corrosief - het gebruik van een beschermbril en beschermkleding is aanbevolen.

**2.1.29**

Wanneer de machine buiten gebruik is, moeten de gieken correct worden ingetrokken. **LAAT DE SLEUTELS NOOIT IN DE MACHINE ZITTEN**, wanneer deze onbeheerd wordt achtergelaten. Op een helling moeten wielblokken worden gebruikt.

**2.1.30**

Als het platform of de hefinrichting klem komt te zitten, blijft haken of de normale beweging anderszins wordt belemmerd door naastgelegen constructies of obstakels, zodat omkering van de bedieningsfunctie het platform niet vrij maakt, moet alle personeel veilig van het platform worden gehaald voordat geprobeerd wordt om het platform via de bedieningsfuncties op de grond vrij te krijgen.

### **Bedienings- en veiligheidsinstructies**

---

**2.1.31** De motor moet worden afgezet tijdens het tanken. Tanken moet plaatsvinden in een goed geventileerde ruimte, die vrij is van vuur, vonken of andere gevaren die een explosie kunnen veroorzaken. **BENZINE, LPG EN DIESELBRANDSTOF ZIJN BRANDGEVAARLIJK.**

**2.1.32**



**DE NIFTYLIFT NOOIT STARTEN WANNEER U BENZINE, LPG OF DIESEL RUIKT. DEZE BRANDSTOFFEN ZIJN ZEER BRANDGEVAARLIJK**

**2.1.33** De bediener dient gebruik te maken van de geleverde middelen om gebruik door onbevoegden te verhinderen.

**2.1.34** Er mag nooit iets worden verwijderd dat de stabiliteit van de machine in gevaar kan brengen, zoals (maar niet beperkt tot) accu's, dekplaten, motoren, banden of ballast.

## **2.2 BEPERKINGEN IN DE OMGEVING**

Alle Niftylift aanhangwagen-hoogwerkers zijn beperkt tot het eerder beschreven gebruik. Voor hellingen moet aanpassing plaatsvinden door middel van stempels en vijzels. De machine heeft een korte gebruiksperiode (tenzij specifiek anders geconfigureerd) voor bedrijf in extreme temperaturen, d.w.z. een kortere accucyclus bij lage temperaturen (zoals gebruik bij diepvriezers, opslag van levensmiddelen, enz.), en koelbeperkingen bij hoge temperaturen, omdat de olietemperatuur tussen -23° en 93° Celsius moet blijven.

Langdurig gebruik in een stoffige omgeving wordt afgeraden en frequent reinigen is noodzakelijk. Alle stof, vuil, zoutkorsten, olie- of vetresten moeten worden verwijderd. Verf- of bitumenresten, met name op kenplaten of labels, moeten eveneens worden verwijderd.



**DE NIFTYLIFT NIET IN ONWEERSBUJEN GEBRUIKEN**

## **2.3 GELUIDSNIVEAU EN TRILLING**

Het geluidsniveau in de lucht van machines in de serie 120T is niet groter dan 73dB(A), gemeten in een verticale lijn van 4m bij equivalente voortdurende geluidsdrukmetingen met A-weging. De meting is gebaseerd op een belaste machine met dieselmotor. De emissies van alle andere modellen zijn aanzienlijk lager, afhankelijk van het vermogen.

Tijdens normaal bedrijf bedraagt de trilling waaraan de bediener wordt blootgesteld niet meer dan een gewogen gemiddelde van 2,5 m/s<sup>2</sup>.

## 2.4 TESTRAPPORT

Alle Niftylift machinemodellen worden blootgesteld aan een uitgebreide 'type test' welke alle werkbelastingscombinaties ('Safe Working Load' (SWL)), overbelasting, windvlaag, inertie en trekkracht nabootst om de verschillende stabiliteitscriteria met betrekking tot de veiligheid te bepalen. Zelfaandrijvende machines worden ook blootgesteld aan trottoirband- en remtesten bij de SWL om te voldoen aan extra 'slechte situatie' vereisten.

Elke machine wordt dan blootgesteld aan statische overbelastingstesten op een vlakke grond op 150% van de SWL, waarbij de vereisten van EN280 voor elektrisch bediende mobiele liftplateaus ('Mobile Elevating Work Platforms' (MEWPs)) overschreden worden. Zelfaandrijvende machines worden ook getest bij de maximale werkhoeck **plus** 0,5° met een testlading van 125% van de SWL. Als laatste worden alle machines functioneel getest op 110% van de SWL.

Alle veiligheidsapparatuur wordt gecontroleerd om te kijken of deze correct functioneert; functioneringssnelheden worden vergeleken met standaard cijfers en de dynamische functies zorgen ervoor dat alle acceleratie- en vertragingkrachten zich binnen de geaccepteerde grenzen bevinden. Alle defecten die waargenomen zijn, worden verholpen en genoteerd voordat de machine gebruikt mag worden.

## **3 Voorbereiding en inspectie**

### **3.1 UITPAKKEN**

Omdat de fabrikant geen directe invloed heeft over het vervoer van de Niftylift , dienen de dealer en/of de eigenaar en/of de huurder te controleren of de Niftylift tijdens het transport niet beschadigd is en of een inspectierapport is ingevuld door een bevoegde technicus, voordat de hoogwerker in gebruik wordt genomen.

- A) Verwijder alle touwen, banden en/of kettingen die gebruikt zijn om de hoogwerker tijdens het transport vast te zetten.
- B) Controleer of de gebruikte oprijbrug, laadbordes of vorkheftruck is staat is om de hoogwerker te dragen of op te heffen.

**\*\*\*Maak een inspectierapport voordat de hoogwerker in gebruik wordt genomen.**

### **3.2 VOORBEREIDING VOOR GEBRUIK**

Hoewel al het mogelijk is gedaan in de fabriek om ervoor te zorgen dat uw machine u in een veilige en bedrijfsklare toestand bereikt, is het noodzakelijk om een systematische inspectie uit te voeren.



**DEZE INSPECTIE IS VERPLICHT**

Om u hierbij te assisteren treft u een inspectielijst (zie hoofdstuk 6.3) aan die na levering/ontvangst van de machine moet worden ingevuld.

Voordat de gebruiker de inspectielijst invult, dient hij alle informatie in de handleiding voor gebruik, veiligheid en onderhoud te lezen en te begrijpen.



**WAARSCHUWING - EEN POTENTIEEL DEFECTE OF NIET GOED FUNCTIONERENDE MACHINE MAG NIET GEBRUIKT WORDEN. DEFECTEN MOETEN GECORRIGEERD EN GEREPAREERD WORDEN VOORDAT DE NIFTYLIFT WORDT GEBRUIKT.**

### **3.3 SCHEMA'S VOOR VEILIGHEIDSCONTROLES VÓÓR GEBRUIK**

Aan het begin van elke shift moet de hoogwerker visueel geïnspecteerd worden en moeten de functies gecontroleerd worden, inclusief, maar niet beperkt tot, de onderstaande punten. Deze inspecties moeten regelmatig plaatsvinden, zoals aangegeven op de lijst.

#### **3.3.1 DAGELIJKS VEILIGHEIDSCONTROLES**

- 1) Controleer of alle labels (stickers) aangebracht en leesbaar zijn.
- 2) Inspecteer de machine visueel op beschadigde of loszittende onderdelen.
- 3) Controleer of de accu's zijn opgeladen (d.w.z. op de acculader brandt voortdurend een groen lampje en er knippert een rood lampje).
- 4) Controleer het brandstofniveau (indien van toepassing).
- 5) Controleer of de luifels/kappen en schermen aangebracht zijn en stevig vastzitten.
- 6) Controleer of de schakelaar op de gieksteun (indien van toepassing) werkt.
- 7) Controleer of de bedieningshendels veilig zijn en vrij kunnen worden bediend.
- 8) Controleer of de bedieningsknoppen en de noodstopknoppen goed functioneren.
- 9) Controleer de werking van de handpomp.
- 10) Controleer visueel alle hydrauliekslangen en aansluitingen op beschadiging of lekkage.
- 11) Controleer de werking van het stempelalarm.
- 12) Controleer of de stempels van de stempelbalken stevig bevestigd/veilig zijn.
- 13) Controleer of de draaipennen van het platform en hun borgbouten goed vast zitten.
- 14) Controleer de veiligheid en werking van de gieklem.
- 15) Controleer de werking van het kooiweegstelsel (Indien gemonteerd)

#### **3.3.2 WEKELIJKSE VEILIGHEIDSCONTROLES**

- 1) Inspecteer de banden en wielen op beschadiging en slijtage.
- 2) Controleer of de bandenspanning correct is. 65psi (4,5 bar)
- 3) Controleer of de spatschermen goed vastzitten en niet beschadigd zijn.
- 4) Controleer het elektrolytniveau in de accu's en het soortelijk gewicht (na opladen), alsmede de algemene conditie van de accu's.
- 5) Controleer het hydrauliekoliepeil (ISO viscositeitsklasse 22).
- 6) Inspecteer het luchtfilter van de motor; indien nodig reinigen of vervangen.
- 7) Controleer of de trek kogelvergrendeling, de breekbeveiligingskabel/ketting en het steunwiel goed bevestigd zijn.
- 8) Controleer de werking en veiligheid van de microscharakelaars in combinatie met het alarmsysteem.
- 9) Inspecteer slangleidingen op beschadigde of ontbrekende onderdelen.

## **Bedienings- en veiligheidsinstructies**

### **3.3.3 MAANDELIJKE VEILIGHEIDSCONTROLES**

- 1) Controleer het oliepeil van de motor (indien van toepassing).
- 2) Controleer de wielmoeren (koppel 80ft lbs / 110Nm of 110ft lbs/150Nm - Wielaandrijving ).
- 3) Controleer de conditie, veiligheid en werking van de stempelbalken.
- 4) Controleer of de wormoverbrenging van het zwenkmechanisme in orde is en of het correct ingrijpt. Reinigen en opnieuw invetten.
- 5) Inspecteer de remwerking en controleer op slijtage.
- 6) Smeer het kniegewricht en de centrale stijl.
- 7) Inspecteer de brandstoftank op beschadiging of lekkage.
- 8) Controleer de slijtageblokken van de telescoopgiek en de nylon tapeinden (indien van toepassing).
- 9) Controleer of de eindkap op de hoofdkoppelpen goed is bevestigd en of de rolas op zijn plaats zit.
- 10) Smeer de trekhaak.
- 11) De kogelgewrichten van de vizels en de behuizing van de stempelbalken licht oliën.
- 12) De richtpennen op de stempelbalken en assen en de klembouten van de as licht oliën.
- 13) De handbediende vizels oliën en de werking controleren.
- 14) Controleer de Nylatron tapeinden rond de telescoopgiek en stel ze zo nodig af.

### **3.3.4 JAARLIJKE VEILIGHEIDSCONTROLES**

- 1) Controleer of de draaipennen en hun borgbouten goed vast zitten.
- 2) Controleer de gieken en het chassis op scheuren of zware roestvorming.
- 3) Ververs de hydrauliekolie en -filters.
- 4) Controleer de ophanging van elke as.
- 5) Controleer of de ringbouten van het zwenkmechanisme goed vastzitten (koppel 206ft lbs, 279Nm).



**3.4 STICKERS, LABELS en INSTALLATIE**

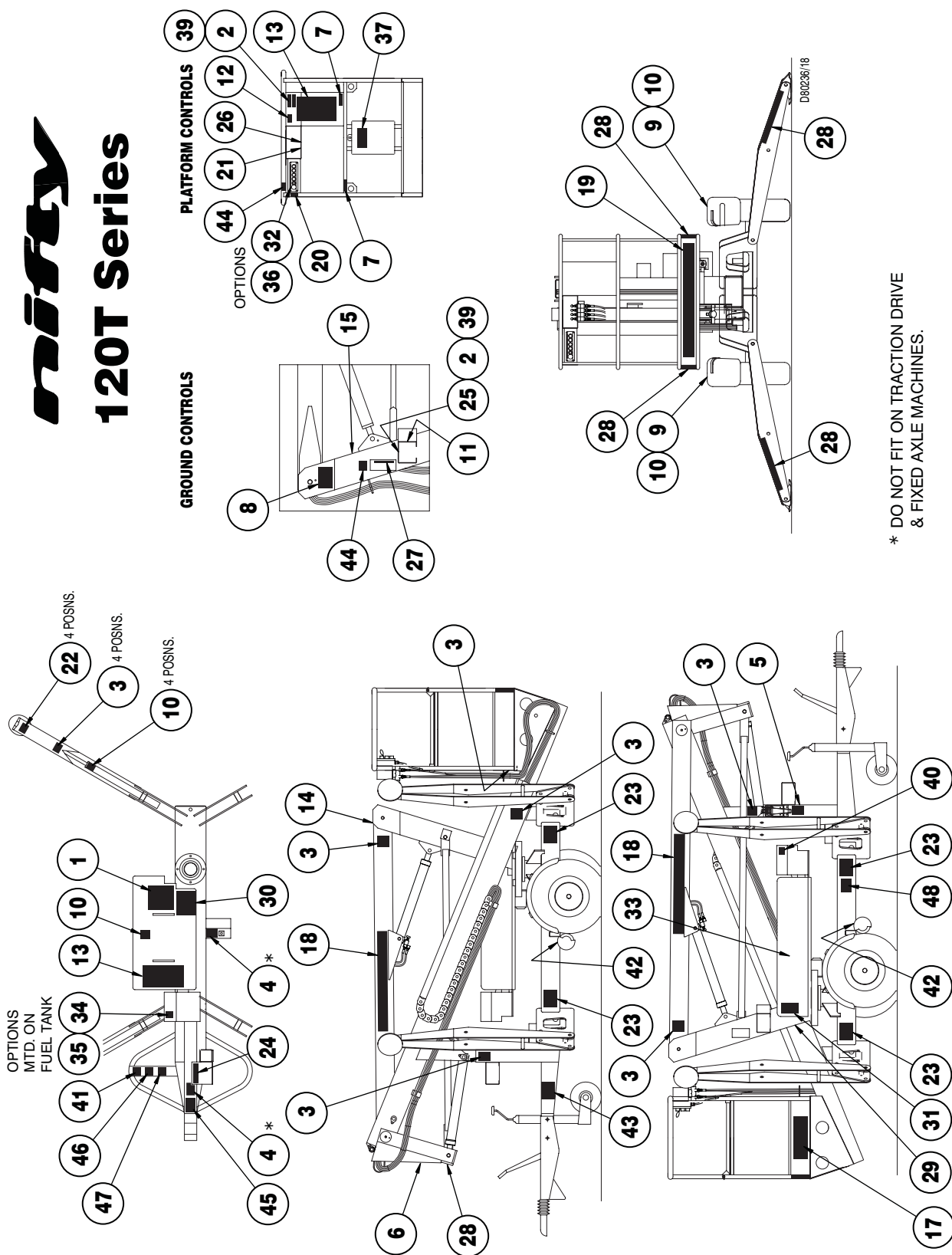
ITEM	BESCHRIJVING	NUMMER	AANTAL
2	Stempelalarm	P18846	2
3	Gevaar van verbrijzeling	P14782	8
4	Aanhangwagen, trekken	P16848	3
5	Giekklem	P16847	2
6	Koppelingsinstructies	P16263	1
7	Gordelverankeringspunt	P14883	2
8	Stabiliteit van component	P19712	1
9	Bandenspanning	P14876	2
10	Geen opstap	P14785	7
11	Handpomp	P19090	1
12	Waarschuwing van de kooipoort	P18432	1
13	Gevaar	P20334	2
14	Hoofdbescherming	P14921	1
15	Machineplaat	P15383	1
17	Veilige werkbelasting	P14801	1
18	Nifty 120T	P14598	2
19	Niftylift.com	P14390	1
20	Indrukken en loslaten	P19092	1
21	Vlakstellen van kooi	P10853	1
22	Puntbelasting	P14962	4
23	Stempelbalken	P16262	4
24	Hyd vijzel V/blok	P16267	1
25	Grondbediening	P14926	1
26	Bediening, platform	P14927	1
27	Grondbediening	P15881	1
		<i>Kooiweegstelsel</i> P17219	1
28	Gevaarlint		A/R
29	Scheidingsschakelaar	P18600	1
30	Algemene mededeling	P18863	1
31	Opladen van accu	P16746	1
32	Knoppenkast, platform (E/AC)	P15881	1
		<i>Kooiweegstelsel</i> P17212	1
34	Benzine uit (op motor)	P19055	1
35	Diesel	P14414	1
36	Knoppenkast – platform	P15924	1
		<i>Kooiweegstelsel</i> P17457	1
37	Handleiding lezen	P14892	1
39	Overbelasting waarschuwing	P18852	2
40	Lawaai waarschuwing 85dB	P17124	1
41	Aandrijving met trekkabel – Inschakelen	P18890	1

**Bedienings- en veiligheidsinstructies**

---

42	Handpletter (Aandrijving met trekkabel)	P14782	2
43	Lege asplaat	P16190	1
44	Noodstop waarschuwing	P16628	2
46	Aandrijving met trekkabel – Vrijzetten	P18975	1
47	Aandrijving met trekkabel – Op helling	P18976	1

# nifty 120T Series



\* DO NOT FIT ON TRACTION DRIVE & FIXED AXLE MACHINES.

**3.5 VEREISTE KOPPELS**

KWALITEIT/MAAT SCHROEF	Aanhaalkoppel in ft lbs (Nm)			
	8.8		10.9	
M 6	7.4	(10)	10	(14)
M 8	18,5	(25)	26	(35)
M 10	36	(49)	51	(69)
M 12	65	(86)	89	(120)
M 14	100	(135)	140	(190)
M 16	155	(210)	218	(295)
M 18	215	(290)	300	(405)
WIELMOEREN	80ft lbs		110Nm	
	<i>Wiel aandrijving</i>	110ft lbs	150Nm	
ZWENKRINGBOUTEN	206ft lbs		279Nm	

## 4 Bediening

### 4.1 COMPONENTEN REGELCIRCUIT

**4.1.1 SCHAKELBORD:** bevindt zich onder de kap. De regelkast bevat alle bedrading en relais voor regeling van de werking van de machine. De regelkast is gelijk voor modellen met dezelfde aandrijving en bevat, waar dit van toepassing is, discrete zekeringen voor de betreffende circuits.

**4.1.2 CLAXON:** - onder het schakelbord bevindt zich een claxon. Deze claxon klinkt onophoudelijk wanneer een vijzel tijdens het gebruik (met de opgerichte giek) te licht wordt, om de bediener te waarschuwen. Als de bediener probeert om de machine te activeren door de sleutelschakelaar op het platform of op het bedieningspaneel op het onderstel op "AAN" te zetten en de groene knop indrukt voordat de vijzels zijn gebruikt, treedt de claxon in werking om de bediener te waarschuwen dat de vijzels niet correct zijn opgesteld.

**4.1.3 GIEKSCHAKELAAR:** Aangebracht aan de zijkant van de gieksteun 1 en bediend door aanraking met giek 3. Deze veiligheidsschakelaar regelt de overschakelingsfunctie tussen de vijzels en het platform. De bedieningsfunctie van de stempels is niet beschikbaar, tenzij de schakelaar door de giek wordt ingeschakeld, zodat de machine ingetrokken moet zijn voordat de hydraulische vijzels gebruikt kunnen worden. Op soortgelijke manier is deze aangesloten op het regelcircuit van het platform, zodat wanneer de schakelaar niet door de giek is ingeschakeld (d.w.z. de machine is in bedrijf) de stempelsensoren actief zijn en de bediener over een onveilige situatie wordt gewaarschuwd, indien een van hen het contact met de grond verliest. Deze regelfuncties zijn van primair belang voor de veiligheid van de machine en de bediener. Deze functie mag daarom nooit geïsoleerd of overbrugd worden.

**4.1.4 ACCUSCHAKELAAR:** Onder de kap bevindt zich een grijze scheidingsschakelaarhendel voor de accu, zodat de stuur- en stroomcircuits van de machine van de accu's zelf kunnen worden gescheiden. Onder normale omstandigheden moet de sleutelschakelaar worden gebruikt om de machine uit te schakelen, terwijl de accuscheidingsschakelaar accu slechts nodig is om de accu uit te schakelen voor onderhoud of in het geval van een kortsluiting. Het acculaadcircuit is direct aangesloten op de zijkant van de accu, zodat deze schakelaar geen invloed heeft op het opladen.

**4.1.5 GEKOZEN AANDRIJVING:** Machines met meerdere aandrijfmogelijkheden zijn voorzien van een detectiecircuit voor keuze van de krachtbron. Wanneer de groene knop wordt ingedrukt wordt automatisch de accu geselecteerd. De motor kan worden gestart via de START/STOP schakelaar met twee standen op het platform en de machine gaat als 'standaard' over op gebruik van de motor via een stromingsschakelaar in het hydraulisch circuit. Wanneer de motor wordt gestopt door STOP te selecteren via de tweestandenschakelaar op het platform en op de groene knop te drukken, keert de machine terug naar gebruik van de accu.

**4.1.6 DIESELMOTOR:** doorgaans een Yanmar L40 of Kubota OC60 motor, zoals beschreven staat in de onderhoudssectie van de werkplaatshandleiding, voor de aandrijving van een enkelvoudige pomp met een geïntegreerde pompstortklep.

**4.1.7 BENZINEMOTOR:** doorgaans een Honda GX 160 motor, zoals beschreven staat in de onderhoudssectie van de werkplaatshandleiding, voor de aandrijving van een enkelvoudige pomp met een direct gemonteerde stortklep.

## 4.2 PROCEDURES VOOR OPSTELLEN

**INCORRECT OPSTELLEN VAN DE STEPELS KAN LEIDEN TOT ERNSTIG OF DODELIJK LETSEL**



### ALLE MODELLEN

- 1) Alle veiligheidsvoorschriften en bedieningsinstructies in de bedienings- en veiligheidshandleiding en de waarschuwingslabels moeten gelezen en strikt opgevolgd worden.
- 2) Stel de Niftylift op een stevige bodem op en houd daarbij rekening met het bereik en de beweging van de giek zodat obstructies boven het hoofd, of mogelijke risico's zoals (zonder hiertoe beperkt te blijven) stroomkabels, telefoonkabels, rioleringen, putdeksels, enz. veilig kunnen worden vermeden.
- 3) **HANDREM AANLEGGEN** : blokkeer de wielen en zet de omgeving af met de relevante middelen, zoals barrières en vlaggen.
- 4) Vlakstellen van de machine met hydraulische stempels is mogelijk op een helling van maximaal 12 graden, waarbij zo nodig geschikte draagsteunen moeten worden gebruikt als extra steun voor de neerwaartse vizels. Breng het platform niet omhoog, tenzij het onderstel zodanig kan worden gecorrigeerd dat de vlakstelling niet meer dan drie graden afwijkt.
- 5) De machine mag **NIET** worden gebruikt wanneer twijfel bestaat over het draagvermogen van de grond.
- 6) Zet de transportklem van de giek los.
- 7) Controleer of alle rode noodstopknoppen niet ingeschakeld zijn, d.w.z. volledig uitgetrokken zijn.
- 8) De sleutelschakelaar van het grondstation moet naar "AAN" zijn gedraaid (d.w.z. met de klok mee).
- 9) Druk de bedieningshendel aan de rechterkant van het bedieningsstation van de stempels naar beneden en houd hem naar beneden. Hierdoor wordt het hydrauliekstelsel geactiveerd en wordt de hydrauliekstroom naar de poten geleid voor het opstellen. Selecteer vervolgens de relevante bedieningshendel om met het opstellen te beginnen. NB: de kracht wordt niet ingeschakeld als de giek niet in de ruststand op de giekhouder ligt.
- 10) Laat elke stempel met behulp van de vier stempelbedieningshendels zakken op een vlakke, stevige bodem en stel het onderstel vlak. Zorg er daarbij voor dat het gewicht gelijk over alle stempelpoten is verdeeld en dat wielen van de grond opgetild zijn. NB: zet de voorste twee stempels eerst uit, om het risico van beschadiging van het steunwiel tot een minimum te beperken.
- 11) Controleer met een waterpas naast het bedieningsstation van de stempels of het onderstel vlak staat.
- 12) De gieken kunnen worden bediend via het grondstation door de groene knop in te drukken en vast te houden. NB: wanneer de claxon klinkt moet gecontroleerd worden of alle stempels gedaald zijn en of het gewicht gelijk over de stempelpoten is verdeeld.
- 13) De gieken altijd geheel laten zakken alvorens de stempels op te heffen, in te trekken of op welke wijze dan ook te bewegen.

- 14) De veiligheidscircuits op de Niftylift mogen nooit gewijzigd, gemodificeerd of geblokkeerd worden.

**DEZE MACHINE IS NIET ELEKTRISCH GEÏSOLEERD. WERK NIET BINNEN 3M VAN BOVENLEIDINGEN MET EEN SPANNING GROTER DAN 415 VOLT**



### **4.3 GEBRUIK VAN GRONDBEDIENING**

**DE MOTOR VOOR HET GEBRUIK ALTIJD EERST WARM LATEN DRAAIEN.**



#### **4.3.1 INSTRUCTIES VOOR GRONDBEDIENING**

##### **ALLE MODELLEN**

- 1) Controleer onder, boven en rond het platform op obstakels of gevaren vóór het gebruik van enige functie.
- 2) Alle rode noodstopknoppen moet uitgetrokken zijn.
- 3) Draai de sleutelschakelaar van het grondstation naar "AAN" (d.w.z. met de klok mee).
- 4) Modellen met accu/elektromotor - ga naar stap 11).

##### **MODELLEN MET DIESELMOTOR OF DUBBELE AANDRIJVING**

- 5) Draai de hoofdcontactsleutel aan de zijkant van de kap door "ON" (aan) naar "ST" (start) waardoor de motor wordt gestart.
- 6) Ga naar stap 11). NB – tenzij de dieselmotor draait zal de 120T automatisch terugkeren naar de primaire krachtbron (gewoonlijk de accu).

##### **BENZINEMOTOR OF MODELLEN MET BENZINE/ELEKTROMOTOR**

- 7) Voor starten van een koude motor, zie stap 8), of voor een warme motor, zie stap 9).
- 8) **KOUDE MOTOR:** draai de brandstofkraan van de motor open ("ON") en zet de choke open. Draai de hoofdcontactsleutel door "ON" naar "ST" (start), waardoor de motor wordt gestart. Zet de choke terug in de normale bedrijfsstand nadat de motor is gestart.
- 9) **WARME MOTOR:** - draai de brandstofkraan van de motor open en draai de hoofdcontactsleutel door "ON" naar "ST" (start), waardoor de motor wordt gestart.
- 10) Ga naar stap 11). NB – tenzij de benzinemotor draait zal de 120T automatisch terugkeren naar de primaire krachtbron (gewoonlijk de accu).

##### **ALLE MODELLEN**

- 11) De groene krachtschakelaar indrukken en vasthouden.
- 12) Selecteer de gewenste giekfunctie en gebruik de hendels in overeenstemming met de bedienings- en veiligheidshandleiding van de fabrikant.

## Bedienings- en veiligheidsinstructies

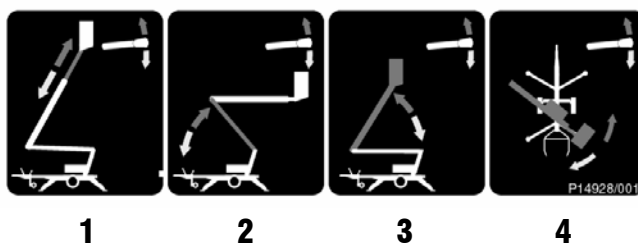
- 13) Wanneer de machine niet wordt gebruikt moet deze in de ruststand worden gezet: alle stempels geheel opheffen en opbergen, de sleutel in de stand "OFF" (uit) zetten (d.w.z. tegen de klok in), de sleutel verwijderen en de wielen blokkeren.

### NOODPROCEDURES

- 1) Druk op de rode noodstopknop om alle functies uit te schakelen.
- 2) Gebruik de handpomp als aandrijving en manoeuvreer de machine zoals gebruikelijk met de hendels (platform of onderstel).

### 4.3.2 GIEKFUNCTIES

- A) De groene krachtschakelaar indrukken en vasthouden.



Selecteer hendel 1, 2, 3 of 4 voor de gewenste giekfunctie.

1. Bedient de telescoop	<b>UP</b> (omhoog) voor uitschuiven	<b>DOWN</b> (omlaag) voor intrekken **
2. Bedient de onderste giek	<b>UP</b> voor omhoog	<b>DOWN</b> voor omlaag
3. Bedient de bovenste giek	<b>UP</b> voor omhoog	<b>DOWN</b> voor omlaag
4. Bedient zwenkmechanisme	<b>UP</b> voor beweging naar rechts	<b>DOWN</b> voor beweging naar links

\*\* (indien van toepassing optionele grondbediening of telescoopbediening)



**CONTROLEER ALTIJD OF DE HOOGWERKER OP EEN STEVIGE BODEM STAAT EN OF DE OMGEVING VRIJ IS VAN OBSTRUCTIES IN DE LUCHT.**

**GEbruik VAN DE RODE NOODSTOPKNOP SCHAKELT DE MOTOR EN HET ELEKTRISCH CIRCUIT UIT, WAARDOOR DE WERKING VAN ALLE FUNCTIES WORDT GEBLOKKEERD.**



## 4.4 GEBRUIK VAN DE PLATFORMBEDIENING



**DE NIFTYLIFT NOOIT STARTEN WANNEER U BENZINE, LPG OF DIESEL RUIKT. DEZE BRANDSTOFFEN ZIJN BRANDGEVAARLIJK**

**CONTROLEER VÓÓR HET STARTEN VAN DE NIFTYLIFT OF ELKE BEDIENER DE HANDLEIDING HEEFT GELEZEN EN GOED HEEFT BEGREPEN. DIT NALATEN KAN TOT ERNSTIG OF DODELIJK LETSEL LEIDEN.**

**\*\*\*VOOR KOUDE STARTPROCEDURES, ZIE HOOFDSTUK 4.3.1\*\*\***

**DE MOTOR VOOR HET GEBRUIK ALTIJD EERST WARM LATEN DRAAIEN.**

### 4.4.1 INSTRUCTIES VOOR PLATFORMBEDIENING

#### ALLE MODELLEN

- 1) Het maximum draagvermogen van het platform mag **NOOIT** worden overschreden.
- 2) Controleer onder, boven en rond het platform op obstakels of gevaren vóór het gebruik van enige functie.
- 3) Alle rode noodstopknoppen moet uitgetrokken zijn.
- 4) De sleutel uit het grondstation verwijderen (tegen de klok in draaien) en in het platformstation steken en naar "ON" (aan) draaien (met de klok mee).
- 5) Modellen met accu/elektromotor - ga naar stap 11).

#### ALLEEN VOOR MODELLEN MET DIESELMOTOR OF DUBBELE AANDRIJVING

- 6) De hoofdcontactschakelaar moet op ON (aan) staan. Draai de startschakelaar van de motor op het bedieningspaneel van het platform rechtsom om de motor te starten.
- 7) Ga naar stap 11). NB – tenzij de dieselmotor draait zal de 120T automatisch terugkeren naar de primaire krachtbron (gewoonlijk de accu).

#### ALLEEN BENZINEMOTOR OF MODELLEN MET BENZINE/ELEKTROMOTOR

- 8) De brandstofkraan moet op "ON" (aan) staan en de hoofdcontactschakelaar moet op "ON" staan. Draai de startschakelaar van de motor op het bedieningspaneel van het platform rechtsom om de motor te starten.
- 9) Ga naar stap 11). NB – tenzij de benzinemotor draait zal de 120T automatisch terugkeren naar de primaire krachtbron (gewoonlijk de accu).
- 10) Als de motor te koud is om te kunnen starten vanaf het platform, moet geprobeerd worden om te starten vanaf het grondstation, zoals beschreven in stap 8) in het hoofdstuk dat de grondbediening behandelt (4.3.1).

#### ALLE MODELLEN

- 11) De groene krachtschakelaar indrukken en vasthouden.
- 12) Selecteer de gewenste giekfunctie en gebruik de hendels in overeenstemming met de bedienings- en veiligheidshandleiding van de fabrikant.

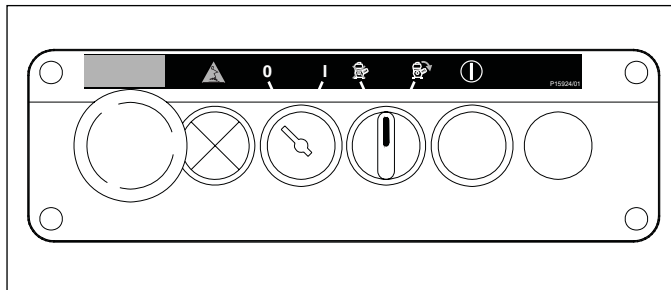
## Bedienings- en veiligheidsinstructies

- 13) Wanneer de machine niet wordt gebruikt moet deze in de ruststand worden gezet: alle stempels geheel opheffen en opbergen, de sleutel in de stand "OFF" (uit) zetten (tegen de klok in), de sleutel verwijderen en de wielen blokkeren.

### NOODPROCEDURES

- 1) Druk op de rode noodstopknop om alle functies uit te schakelen.
- 2) Gebruik de handpomp als aandrijving en manoeuvreer de machine zoals gebruikelijk met de hendels (platform of onderstel).

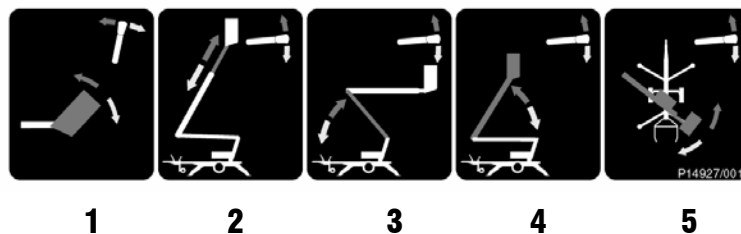
### BEDIENINGSSTATION VAN PLATFORM



(MODEL MET DUBBELE AANDRIJVING)

### 4.4.2 GIEKFUNCTIES

- 1) De groene krachtschakelaar ("Power Control") indrukken en vasthouden.



- 2) Selecteer hendel 1, 2, 3, 4 of 5 voor de gewenste functie.

<b>1</b> Bedient platformvlakst.	<b>FWD</b> voor voorwaarts	<b>BACK</b> voor achterwaarts
<b>2</b> Bedient de telescoop	<b>UP</b> (omhoog) voor uitschuiven	<b>DOWN</b> (omlaag) voor intrekken
<b>3</b> Bedient de onderste giek	<b>UP</b> voor omhoog	<b>DOWN</b> voor omlaag
<b>4</b> Bedient de bovenste giek	<b>UP</b> voor omhoog	<b>DOWN</b> voor omlaag
<b>5</b> Bedient zwenkmechanisme	<b>UP</b> voor beweging naar rechts	<b>DOWN</b> voor beweging naar links

## **4.5 KOOIWEEGSYSTEEM**

### **4.5.1 MECHANISCHE VERSIE**

De serie Niftylift machines is beschikbaar uitgerust met mechanische kooiweegsystemen. Deze zijn zodanig geconfigureerd dat zij een verticale kooi-overbelasting opmerken, die indien opgemerkt de beweging van de machine zal stoppen. Het platform mag dan pas weer worden gebruikt nadat de overbelasting is verwijderd. Dit moet op verantwoorde wijze worden gedaan en niet zodanig dat een nog groter gevaar kan ontstaan. Daarom, wanneer toevoeging van externe voorzieningen zoals lichtfittingen; baksteenmetselwerk of tegels enz. in de kooi zouden worden toegelaten, zou de machine niet werken. Om de functies te herstellen, dient de overbelasting veilig te worden verwijderd, NIET door ze uit de mand de verwijderen met gevaar voor de personen die eronder staan.

Het mechanische kooiweegsysteem werkt op het principe van een voorgespannen veer, ingesteld op de veilige werkbelasting van de kooi. Overbelasting van de kooi perst de veer verder samen, waarvan de beweging wordt opgemerkt door een precisiemicroschakelaar. Met de machine op 'Aan', geeft deze beweging eerst een geluidsalarm in de kooi, evenals een visuele indicatie op beide besturingsposities (kooi en onderstel). Verdere doorvering als gevolg van zwaardere belasting dient om het machinebesturingscircuit uit te schakelen, waarbij in feite alle bewegingen van de machine worden gestopt.

Onder de omstandigheden waar de kooioverbelasting niet verwijderd kan worden, kan de machine alleen worden gemanoeuvreerd met behulp van de noodhandpomp. Bij het gebruik van deze voorziening dient men uitermate voorzichtig te zijn, met name wanneer de machine zwaar overbelast is; elke beweging waardoor de reikwijdte toeneemt zou instabiliteit kunnen veroorzaken. De machine moet zodanig worden gemanoeuvreerd dat de reikwijdte wordt verminderd, daarna de hoogte tot een veilig niveau is bereikt zodat de operator kan afstappen of de overbelasting kan worden verwijderd.

### **4.5.2 FUNCTIE**

Het kooioverbelastingssysteem wordt aangedreven vanaf het machinebesturingscircuit, zodat het systeem inactief is wanneer de machine is 'Uit' geschakeld.

Door het 'activeren' van de noodstops kan het systeem 'actief' worden, wanneer de sleutel van de kooi of het onderstel naar 'Aan' wordt gedraaid. Wanneer de kooi overbelast is, zal het besturingscircuit dit onmiddellijk aangeven door middel van het geluids- en visuele alarm. Door op de noodknop te drukken of de sleutelschakelaar naar de 'Uit' stand te draaien wordt het alarm alleen maar tot zwijgen gebracht. Het alarm blijft afgaan zolang de overbelasting aanhoudt, tenzij de machine wordt 'Uit' geschakeld.

Wanneer de overbelasting wordt opgemerkt zal door het drukken op de groene knop in het onderstel of de kooi geen reactie worden opgewekt van het besturingscircuit. De machine zal pas onder stroom functioneren nadat de overbelasting is verwijderd. Door het verwijderen van de overbelasting zoals eerder beschreven zal het systeem automatisch opnieuw worden ingesteld, de operator hoeft niets te doen. Alle machinefuncties zullen worden hersteld.

### **4.5.3 TESTEN**

Op het simpelste niveau, alvorens op het platform te gaan werken, kan de functie van de kooioverbelasting worden gecontroleerd met behulp van de volgende methode: - Plaats twee mannen in de kooi en een groter aantal stukken gereedschap dan gedragen mag worden. (Normaal 40 kg). Het alarm moet afgaan en alle functies zouden opgeheven moeten worden. Het verminderen van de inhoud van de kooi tot de veilige werkbelasting zou het alarm tot zwijgen moeten brengen en de machine weer in bedrijf worden gesteld.

### **Bedienings- en veiligheidsinstructies**

#### **4.5.4 KALIBRATIE**

Wanneer het systeem nauwkeuriger bekeken moet worden, specifiek voor testen en goedkeuring, dient de veilige werkbelasting in de kooi te worden geplaatst, waarbij de testbelasting zorgvuldig gewogen dient te worden om nauwkeurigheid zeker te stellen. De toevoeging van een gewicht van 5 kg, aan een van de vier hoeken van de kooi, zou het alarm moeten activeren. Inspecteer het weegmechanisme zorgvuldig op tekenen van schade wanneer het alarm niet afgaat. Alle onderdelen van het weegmechanisme dienen vrij te kunnen bewegen en de inspectie dient te letten op elke inslagschade waardoor de assemblage om ongeacht welke reden uitgeschakeld kan zijn. Wanneer het mechanisme correct lijkt te functioneren, dient de aanpassing van de gewicht opmerkende microschakelaar te worden gecontroleerd. Een competente persoon die de bevoegdheid heeft dergelijke aanpassingen uit te voeren, moet dit doen. Aanpassing door iemand zonder de goedkeuring van de persoon die verantwoordelijk is voor het platform mag niet worden toegestaan.

Met de machinenoodstops 'geactiveerd' en de sleutel van de kooi of het onderstel naar 'Aan' gedraaid, is de kooiweegmicroschakelaar zodanig is aangepast dat de bout in contact komt met de microschakelaarroller. Ga door met aanpassingen tot het alarm afgaat, houd daarna even in om het alarm tot zwijgen te brengen. De borgmoeren die de stelbout steunen kunnen gedeeltelijk worden vastgedraaid om de bout op zijn plaats vast te zetten.

Men dient een gewicht van 5 kg te gebruiken om aan te tonen dat het systeem de toegepaste overbelasting opmerkt, het alarm activeert en de machine uitschakelt. De gevoeligheid van de assemblage is zodanig dat het alarm even voor de functies worden uitgeschakeld afgaat. Het mechanisme dient zodanig te worden afgesteld dat het alarm binnen deze limiet van 5 kg kan afgaan en de functies kunnen uitschakelen. Draai de stelschroef stevig vast.

De overbereikstelschroeven kunnen nu worden gebruikt voor het beveiligen van de microschakelaar tegen overmatige kracht in het geval dat een aanzienlijke overbelasting wordt toegepast op de kooi. (Wanneer de machine in contact wordt gemanoeuvreerd met een vast voorwerp, waardoor de kooi-assemblage blijft steken, zou dit opgemerkt worden als een overbelasting van het systeem.) Stel de schroeven naar voren bij tot zij in contact komen met het kooiweegmechanisme, borg ze daarna met de kooi-overbelasting nog steeds toegepast en terwijl het alarm afgaat, functies uitgeschakeld en de machine niet in bedrijf, op hun plaats. Pas op dat de stelschroeven niet te ver worden ingedraaid; anders gaat het overbelastingsalarm misschien verloren. De machine kan de overbelasting dan laten verwijderen en de functies van de machine laten controleren op correcte werking.

#### **4.5.5 INSPECTIE**

Het kooiweegsysteem wordt bestuurd via de detectieprintplaat, onderdeel nummer P16164. Deze PCB is direct aangesloten op een veiligheidsmicroschakelaar en controleert de functie van het kooiweegsysteem. De twee relais zijn zodanig geconfigureerd dat ze beide in bedrijf moeten zijn om veilige werking van de assemblage mogelijk te maken. Wanneer een van de twee uitvalt, wordt een foutsignaal gegeven dat te zien is op de printplaat zelf. Dit gebeurt wanneer de machine niet via de groene knop in bedrijf gesteld kan worden, er wordt geen overbelastingssignaal gegeven, zonder belasting van de kooi. Open in dit geval de drukknoppenkast in de kooi of maak de afzonderlijke kast met de PCB los en bekijk de printplaat.

Er zitten drie LED's (Lichtgevende diodes) op de plaat, Rode LD1 voor 'Overbelasting', Rode LD2 voor 'Relais 1/2 uitgevallen' en Groene LD3 voor 'Machine activeren'. De eerste geeft de overbelasting aan wanneer de machine op 'Aan' staat, de tweede geeft de uitval van een relais aan wanneer op de groene knop wordt gedrukt en de derde geeft aan dat de machine is geactiveerd, weer wanneer op de groene knop wordt gedrukt.

Het uitvalsignaal wordt geactiveerd wanneer een van de relais niet reageert op het 'veilige' kooiweegsignaal vanaf de veiligheidsmicroschakelaar, als gevolg van een spoel of contact dat uitvalt of wanneer een contact op zijn plaats blijft zitten als gevolg van lassen. Onder een van deze omstandigheden is het 'activeren' signaal geblokkeerd, in plaats van het afgeven van de foutmelding, gaat de rode LD2 branden. De machine zal onder deze omstandigheden niet werken. Bij het rode foutsignaal van LD2 dient de plaat te worden vervangen, daar de relais niet vervangen kunnen worden.

#### **4.5.6 ONDERHOUD**

Het kooiweegmechanisme wordt gesteund door onderhoudsvrije precisienaaldrollerlagers voor soepel draaien en wrijvingsvrije operatie. De nauwkeurigheid van de gehele assemblage en met name de hysteresis is afhankelijk van deze componenten. Het is raadzaam ze vrij van stof en vuil te houden; en af en toe het aanbrengen van WD40 op de externe oppervlakken moet ze mobiel houden en het binnendringen van stof en vocht voorkomen.

De hysteresis is de hoeveelheid belasting die verwijderd moet worden alvorens het systeem opnieuw wordt ingesteld zodat continubedrijf mogelijk is.

Wanneer de assemblage wordt onderworpen aan een externe slagkracht, gewoonlijk wanneer de machine onder kracht wordt gemanoeuvreed of in het geval van opleggers, terwijl zij achteruit op hun plaats worden gezet, dient de kooiassemblage nauwkeurig gecontroleerd te worden. Wanneer er aanwijzingen zijn van enige vervorming in enig deel van de constructie, dan dient het advies van een Niftylift Servicemonteur te worden gevraagd. Materiële schade aan de assemblage zal het kooiweegsysteem waarschijnlijk buiten bedrijf stellen of de nauwkeurigheid van het resultaat beïnvloeden. Neem in geen geval een beschadigde machine in gebruik zonder een grondige inspectie en kalibratie van de weegassemblage uit te voeren.

Om deze reden wordt afgeraden de machine tijdens transport met behulp van riemen of kettingen die door of over de kooi zelf worden geleid vast te zetten. Dit gaat met name op voor het elektronische laadcelsysteem, dat permanent beschadigd zou kunnen worden door toepassingen van dergelijke excessieve externe krachten. Hoewel van het mechanische systeem zou kunnen worden aangenomen dat het steviger is in bedrijf, zullen dezelfde bevestigingskrachten die toegepast zouden kunnen worden door middel van ratelbanden en dergelijke, waarschijnlijk dezelfde ernstige vervormingen kunnen veroorzaken in de lichtgewicht kooiconstructie. Gebruik alleen de specifiek daarvoor bestemde bevestigingspunten op uw Niftylift bij het vastbinden van de machine voor transport. Wanneer men zich niet aan deze instructie houdt kan de machine daardoor onbruikbaar worden, en een flinke reparatierekening voor de beschadigde componenten veroorzaken.

#### **4.5.7 VERVANGING**

Wanneer componenten worden vervangen moeten het echte onderdelen van Niftylift zijn. De nauwkeurigheid en werking van het kooiweegsysteem is afhankelijk van de vervanging door exact dezelfde onderdelen. Een schakelaar van een soortgelijke fabrikant kan de contactregeling omkeren en de werking van het mechanisme op kritieke wijze beïnvloeden. Op dezelfde wijze vertrouwt de nauwkeurigheid van het detectiecircuit op de duplicatie van de contactbeweging in de schakelaar zelf. Het gebruik van een niet-equivalent component zal het kooiweegsysteem inactiveren. U mag in geen geval toelaten dat een machine met een defecte kooiweegassemblage in bedrijf wordt gesteld.

Vraag, bij twijfel over de werking of functie van uw machine, altijd om het circuitdiagram dat bij het serienummer van de machine past. Kijk naar de onderkant van de machineserieplaat; een van de laatste twee daarin gestante cijfers zal het elektrische circuit voor de machine aangeven. ('D80000' nummer, plus de uitgiftestatus onmiddellijk daarna: - /01;/02;/03; enz, zie Paragraaf 1.6 ).

Bij twijfel kunt u contact opnemen met de Service-afdeling van Niftylift op +44 (0)1908 223456, Fax: +44 (0)1908 227460.

## 4.6 ACCU'S EN OPLADEN



**ACCU'S MOETEN OPGELADEN WORDEN IN EEN GOED GEVENTILEERDE RUIMTE, DIE VRIJ IS VAN VUUR, VONKEN OF ANDERE GEVAREN DIE EEN EXPLOSIE KUNNEN VEROORZAKEN. TIJDENS HET OPLADEN KOMT ZEER EXPLOSIEF WATERSTOFGAS VRIJ.**

- 1) De accu's moeten aan het einde van elke werkdag of werkperiode worden opgeladen.  
(NB: volledig opladen van lege accu's duurt ca. 12 uur. Dit bestaat uit een hoofdoplading van 8 uur en een vereffeningslading van 4 uur.
- 2) Sluit de acculader aan op een geschikte stroomtoevoer van 240 volt of 110 volt AC (zie **Oplaadbependingen**). (NB: wanneer 240V wordt gebruikt, wordt het gebruik van een geschikte nominale aardlekschakelaar of reststroomapparaat op het stroomtoevoerpunt sterk aanbevolen).
- 3) Let op de aanwezige controlelampjes:  
**Rood lampje** - accu's worden opgeladen.  
**Knipperend groen lampje** - de lading wordt geëgaliseerd.  
**Constant groen lampje en knipperend rood lampje**- de accu's zijn geheel opgeladen.



**DE ACCU'S MOGEN IN GEEN GEVAL LANGER DAN 24 UUR WORDEN OPGELADEN.**

- 4) **KOPPEL DE ACCULADER LOS VAN DE STROOMVOORZIENING NADAT DE ACCU'S VOLLEDIG ZIJN OPGELADEN.** De machine kan nu onbeheerd worden achtergelaten. Wanneer de machine echter langere tijd niet wordt gebruikt, wordt elke **4 weken 4 tot 6 uur** bijladen aanbevolen. Door de accu's de dag vóór het gebruik bij te vullen kunt u zeker zijn van een volle werkdag met de machine.



**DE MACHINE MAG NOOIT MET GEHEEL LEGE ACCU WORDEN ACHTERGELATEN, OMDAT DIT DE ACCU BINNEN RELATIEF KORTE TIJD ERNSTIG KAN BESCHADIGEN.**

- 5) De acculader moet voordat de machine wordt gebruikt van de netvoeding worden losgekoppeld, om beschadiging van de lader te voorkomen.

### **Opmerkingen:**

- 1) Wanneer de acculader opnieuw wordt aangesloten op de stroomvoorziening na de volle laadcyclus te hebben doorlopen, kan de rode LED gaan branden ook al zijn de accu's geheel opgeladen. De acculader zal in dit geval opnieuw de hele cyclus versneld doorlopen, afhankelijk van het tijdsverschil tussen de aansluiting heraanluiting en het laadniveau van de accu.

- 2) Sommige Niftylifts zijn voorzien van een accu-managementsysteem, dat de toestand van de accu's voortdurend controleert. Wanneer de accu's tot 80% van hun vermogen uitgeput raken, zal het managementsysteem de hydrauliekaggregaten "uitschakelen". Hierdoor zal de aandrijving/giekaandrijving beurtelings stoppen en starten om de bediener te waarschuwen dat opladen van de accu's nodig is. Er blijft echter voldoende lading aanwezig om de bediener in staat te stellen om langzaam naar het dichtstbijzijnde laadstation te rijden.

Wanneer de bediener deze waarschuwing negeert zal het "stopzetten" van de motor blijven aanhouden totdat de machine niet meer werkt. **Onmiddellijk opladen wordt dan noodzakelijk.**

### **OPLAADBEPERKINGEN**

De oplaadtijd is wat langer wanneer 110V in plaats van 240V wordt gebruikt. Dit komt omdat de aansluiting van de primaire spoelen parallel is, waardoor de transformator in feite slechts 220V kan waarnemen. Op soortgelijke manier bepaalt het vermogen van 110V de beschikbare ingangsstroom. Een kleine handtransformator werkt niet doeltreffend op de acculader. De oplaadtijd neemt daarom wegens de ingangsbepkeringen verder toe.

Er moet bovendien worden gelet op het gebruik van verlengkabels voor de stroomtoevoer. Een te grote kabellengte vanaf het aansluitpunt van de toevoer naar de acculader veroorzaakt een aanzienlijke spanningsval, waardoor het rendement van de acculader wordt gereduceerd. Een te dunne kabelkern heeft eveneens een beperkend effect op het stroomvoerend vermogen van de kabel, waardoor het rendement van de acculader wordt gereduceerd. In beide gevallen kan dit tot oververhitting van de kabel leiden met het bijkomende risico van brand, kortsluiting of beschadiging van de componenten zelf.

De lader vereist een minimale batterijspanning van 4,5 volt per batterij (totaal voor twee batterijen 9 volt, voor 4 batterijen 19 volt, voor 8 batterijen 38 volt). Als de spanning lager is dan deze waarden, werkt de lader niet. (De lader kan de batterijen dan niet waarnemen en kan dus niet beginnen met laden.) Als de batterijen in een dergelijk slechte toestand verkeren, moeten ze uit de machine worden verwijderd en afzonderlijk in een aparte lader worden opgeladen totdat de optimale spanning bereikt is. Dit gebeurt bij voorkeur bij bijzonder lage stroomsterkte om de batterijen te 'herstellen' als er reeds sulfatering plaatsvindt, met andere woorden in een druppellader. Dit kan enkele uren of zelfs dagen duren. Goede bewaking van de stijging in batterijspanning helpt te bepalen wanneer de batterij hersteld is.

### **BIJVULLEN**

Bij normaal gebruik moet het elektrolytpeil van de accu's minstens elke twee weken worden gecontroleerd. Aan het einde van de oplading vindt uitgassing plaats, waardoor de hoeveelheid accuzuur enigszins afneemt. Er kan naar behoefte met gede-ioniseerd water worden bijgevuld. Tijdens deze inspectie is het nuttig om te letten op ongelijkheden in de vloeistofniveaus. Een verhoogd verlies van accuzuur kan duiden op een defecte cel. Deze cel/cellen moet/moeten vaker bijgevuld worden. Bij defecte cellen kan teveel waterstof vrijkomen, zelfs tijdens normaal bedrijf, waardoor bij ontbranding het risico van een explosie bestaat. **Defecte accu's moeten zo spoedig mogelijk worden vervangen door accu's van dezelfde grootte en met hetzelfde vermogen.**

**NB: Tijdens de uitvoering van deze controles is het dragen van een veiligheidsbril en handschoenen (relevante persoonlijke beschermingsmiddelen) VERPLICHT.**

**Bedienings- en veiligheidsinstructies****4.7 TRANSPORT, TREKKEN, HIJSEN, OPSLAAN EN INSTELLING VOOR WERK****4.7.1 TRANSPORTEREN**

Wanneer een werkplatform verplaatst moet worden over een langere afstand, ongeacht of de machine op een oplegger, voertuig is geplaatst, zelf rijdt of op rupsbanden rijdt, dient de volgende procedure gelezen te worden alvorens transportbanden aan de machine worden bevestigd. Door anderen uitgevoerd laden is de grootste oorzaak van problemen, daar de laadmethode niet langer onder de ogen van ons personeel plaatsvindt. De aanbevelingen die hierin worden gedaan dienen vervolgens zodanig te worden doorgegeven aan volgende transporteurs dat de volledige reis zonder incidenten wordt uitgevoerd.

- Controleer altijd of de vrachtwagen of oplegger waarop u de Niftylift laadt of waarmee u hem trekt, hem volgens de voorschriften kan dragen.
- Wanneer met behulp van een kraan wordt geladen is het gebruik van kettingen en een dwarsbalk met voldoende vermogen, met vier pootstropen, **VERPLICHT**.
- Bij het laden of lossen vanaf de zijkant van het voertuig wordt het gebruik van de vorkheftruckzakken om een van de vorken vast te houden aangeraden. (Indien gemonteerd). Spreid de vorken tot hun breedste capaciteit, waarbij rekening wordt gehouden met de aan de machine gemonteerde componenten. De hele machine nooit met behulp van een vorkheftruck of kraan onder de gieken heffen, altijd onder de ruggengraat of onder de uiteinden van de asmontages heffen in geval van een zelfrijdende eenheid. Controleer of de vorkheftruck over voldoende vermogen beschikt om de lading te dragen.
- Zodra hij op de transportwagen is geplaatst dienen ratelbanden te worden gebruikt om de machine vast te zetten. De machine dient zodanig te worden geplaatst dat gemakkelijke toegang rond de machine tijdens het transport mogelijk is en om zeker te stellen dat de machine als gevolg van 'kruip' tijdens transport niet in contact komt met andere vervoerde goederen of de container zelf. Er kan enige beweging van de machineconstructie zijn tijdens transport, hetgeen zou kunnen leiden tot frictie of andere beschadiging.
- Wanneer de machine is voorzien van een transporthulpmiddel zoals een giekkleem enz., dient deze stevig te worden vastgezet.
- Zet gieken zorgvuldig vast om zijwaartse beweging te voorkomen. Bij gebruik van banden of kettingen, dient adequate verpakking te worden aangebracht om beschadiging van constructie en lak te voorkomen. Men dient voldoende rekening te houden met de speling van de banden of kettingen.
- Wanneer een machine specifieke punten voor bevestiging, heffen of vorken heeft, kunnen deze worden gebruikt voor vastsjorren. Wanneer deze niet aanwezig zijn, kan de hoofdstructuur van het platform worden gebruikt, waarbij rekening wordt gehouden met ontwerp en functie van de gekozen gebieden. Gebruik waar mogelijk de ruggengraat van de machine of asmontages waarop de bevestigingskrachten kunnen worden uitgeoefend. Het gebruik van een enkele plaat, zoals een stempel of stabilisatiesteunplaat kan ongeschikt zijn. Wanneer de component duidelijk niet was ontworpen voor het plaatsen van een zijlading, dient hij niet gebruikt te worden.
- Er mogen in geen geval banden of kettingen over gieken of door de kooisteunstructuur of de kooi zelf worden aangebracht. De relatieve sterkte van de draagstructuur is niet bevorderlijk voor de massieve krachten die door ratelkettingen of stropen kunnen worden uitgeoefend. Er kan zware schade ontstaan aan het staalwerk, evenals vervorming van kwetsbare mechanismen zoals kooiweegassemblages, waardoor zij nutteloos zouden worden. Dergelijke rampzalige schade aan, bijvoorbeeld, een elektronische laadcel zou ertoe leiden dat de component vervangen moet worden voor de machine zou kunnen functioneren.



**4.7.2 TREKKEN**

**DE MAXIMUM SLEEPSNELHEID VAN DE NIFTYLIFT IS 72KM/U MET EEN VOERTUIG DAT VOLDOET AAN ALLE VERKEERSVOORSCHRIFTEN. EEN TE HOGE SNELHEID KAN TOT ERNSTIG OF DODELIJK LETSEL LEIDEN.**

Voor optimale veiligheid wordt aanbevolen om zich houden aan de maximum snelheid van 72km/u. Tenzij de omstandigheden ideaal zijn, is het verstandig om de snelheid verder te verlagen om optimale beheersing van uw voertuig en aanhanger te garanderen. Het belang van de geschiktheid van het trekvoertuig moet worden benadrukt. De gegevens van de fabrikant voor elk model vermelden het totaalgewicht of het totaal treingewicht. Geen van deze mag worden overschreden.

**Aanpassingen aan de remmen**

Trailerremmen worden aangepast voor een geleidelijk oplopende remkracht bij het opbouwen. Na te zijn gesleept in de **eerste week of voor 240 km**, zullen de remblokken 'verzakken' en **moeten ze worden aangepast** aan dit type slijtage. Pas de speling van het remblok aan, en controleer de slag van de handremhendel volgens de aanwijzingen gegeven in de gebruiksaanwijzing van de fabrikant. Neem contact op met de Niftylift Service Department voor de juiste aanpassingsprocedure voor uw specifieke rem- /sleepstoringcombinatie.

**PLAATS HET TREKVOERTUIG EN DE AANHANGER OP EEN VLAKE BODEM ALVORENS VAST OF LOS TE KOPPELEN.****Koppelingsinstructies**

- 1) De trekker op het hefboommechanisme indrukken en de hefboom omhoog en naar voren halen.
- 2) De ontgrendelde koppelingskop op de bal van de trekhaak plaatsen en lichte druk uitoefenen. De kop wordt automatisch op de bal vergrendeld.
- 3) De trekker moet teruggezet worden naar de vrijstand alvorens met trekken te beginnen en de koppelingskop moet stevig op de bal van de trekhaak zijn bevestigd.
- 4) De breekbeveiligingskabel/ketting bevestigen aan de trekhaakkoppeling en niet aan de bal van de trekhaak zelf.
- 5) De stekker van de verlichting aansluiten op het voertuig en de verlichting controleren.
- 6) Het steunwiel omhoog draaien naar de ruststand en vastzetten voor het transport.

**Instructies voor loskoppelen**

- 1) De handrem aantrekken en de wielen blokkeren.
- 2) Het steunwiel tot op de grond laten zakken. De breekbeveiligingskabel/ketting en de stekker van de verlichting loskoppelen.
- 3) De hefboom bedienen door de trekker in te drukken en de koppelingskop van de bal van de trekhaak tillen of het telescoopsteunwiel naar beneden schroeven met hetzelfde doel.

## Bedienings- en veiligheidsinstructies

### Gebruik van de handrem

- 1) Voor gebruik van de parkeerrem van de aanhanger, de handremhefboom omhoog en naar achteren trekken. Het mechanisme met veerbelasting treedt in werking en blijft in deze stand totdat het teruggesteld wordt.
- 2) Om de parkeerrem los te zetten, de handremhefboom stevig vastpakken en omhoog trekken. De ontgrendelingsknop van de tandpal in het uiteinde van de handrem indrukken en de handrem terugzetten in de horizontale stand. De hefboom moet voorzichtig bediend worden wegens de krachten in verband met het tandpalmechanisme.

### 4.7.3 HIJSEN

- 1) Houd rekening met alle beperkingen met betrekking tot hierboven onder 'Transport' vermelde banden en kettingen. (4.7.1)
- 2) Pas bij gebruik van de aangegeven hefpunten nooit een 'grijp' belasting toe, d.w.z. hef langzaam om de last te nemen vóór hij omhoog komt. Laat de machine ook niet vallen bij het plaatsen na het heffen.
- 3) Gebruik, wanneer de machine met een kraan opgehesen moet worden, de aangegeven hefpunten en houdt u aan de aanbevelingen met betrekking tot dwarsbalken. Individuele tekeningen zijn op verzoek voor elk machinetype verkrijgbaar. (Zie onderstaande lijst.)

D80904	90
D81193	120M
<b>D80541</b>	<b>120T/H</b>
D80905	140H
D81273	150T
D80906	170H
D80939	210

### 4.7.4 OPSLAG

Wanneer de machine enige tijd wordt opgeslagen zonder gebruikt te worden, moeten de volgende punten grondig worden geïnspecteerd:

- 1) Smeer alle lagers en glijdende onderdelen, wormaandrijving, enz.
- 2) Controleer het elektrolytpeil van de accu's, de lading, beschadiging, vuil, enz. Laat ze nooit in een ontladen toestand staan. Wanneer geen plannen bestaan om de hoogwerker te gebruiken, moeten de accu's af toe worden bijgeladen om ze op peil te houden.
- 3) Laat de scheidingsschakelaar van de accu in de stand OFF (uit) staan om ontlading van de accu's door lekstroom te voorkomen.
- 4) Als de machine op een helling blijft staan, moeten de wielen geblokkeerd worden om afglijden te voorkomen.
- 5) Als de machine in de openlucht wordt geparkeerd of in ongunstige omstandigheden, moet hij afgedekt worden met een weerbestendige afdekking om verslechtering van de machine te voorkomen.

#### 4.7.5 IN BEDRIJF STELLEN

Aan het begin van elke werkdag en het begin van elke werkperiode moet de hoogwerker visueel geïnspecteerd worden en moeten de functies gecontroleerd worden, inclusief, maar niet beperkt tot, de volgende punten:

- 1) Controleer of de smering met vet, olie, enz. op alle smeerpunten toereikend is.
- 2) Inspecteer of alle schroefdraden gemakkelijk te gebruiken zijn, i.h.b. afdalingskleppen, remterugtrekklep, enz.
- 3) Controleer het oliepeil en de hoeveelheid olie. Verwijder alle verontreiniging, water, enz.
- 4) Controleer de elektrolyt van de accu's en de oplading.
- 5) Controleer het elektrisch systeem en de isolatie op beschadiging.
- 6) Gebruik de grondbedieningsfuncties en doorloop alle functies van de machine in overeenstemming met de instructies voor de bediening. Alle defecten moeten worden verholpen.
- 7) Controleer of alle veiligheidssystemen en -functies werken in overstemming met de instructies.
- 8) Voer zo nodig een lastproef uit om de stabiliteit van de machine vast te stellen alvorens de machine in bedrijf te stellen.
- 9) Na voltooiing van een langdurig transport over de weg, moet de machine mogelijk extra worden geïnspecteerd om transportproblemen te identificeren, waardoor de machine onveilig zou kunnen zijn. Voer voorafgaand aan levering een inspectie uit op de eenheid alvorens hij in gebruik wordt genomen. Noteer alle gevonden problemen en verhelp ze onmiddellijk.
- 10) Wanneer hij gedurende langere tijd zonder onderhoud heeft gestaan zal de druk waarschijnlijk verdwenen zijn uit de hydraulische korvlakstelling. De normale werking gaat dan verloren, met een merkbare vertraging in de voor- of achterwaartse beweging terwijl de giek in beweging is. Om de normale functie te herstellen moet de korf volledige voor- en achteruit worden genivelleerd met behulp van de korvlakstellingshendel terwijl er **niemand** in de korf staat (d.w.z. terwijl de bediener naast de zijkant van de korf staat terwijl hij tegelijkertijd de hendel en de groene knop bedient om de korf te verplaatsen). Pas op dat u niet bekneld raakt tussen de bewegende korf en een vast voorwerp en zorg ervoor dat de mensen om u heen uit de buurt zijn van de bewegende korf. Wanneer het systeem in beide richtingen is geladen, dient de korvlakstellingsfunctie hersteld te worden. Wanneer het systeem werkt maar in een van de richtingen 'stotend' is, wijst dit op lucht in het systeem. Herhaal de hierboven beschreven procedure tot de bewegingen soepel en ononderbroken zijn. Neem bij twijfel contact op met onze Service-afdeling voor verder advies.

Niftylift Limited is niet aansprakelijk voor schade voor derden veroorzaakt tijdens het transport. Zorgvuldige aandacht voor correcte procedures zal veel van de kleine dingen die tijdens transport kunnen gebeuren, voorkomen. Verhelpen is vaak kostbaar en tijdrovend. Een machine die defect op de werkplek aankomt is een slechte reclame voor ons product, de reputatie van de onderneming en die van onze dealers en cliënten. De verantwoordelijkheid voor het veilige en onbeschadigde transport berust bij de transporteur of zijn vertegenwoordigers.

## 4.8 WIELAANDRIJVING

Voor aanhangwagen-hoogwerkers die voornamelijk zijn voorzien van assen met een vaste breedte is een optionele wielaandrijving beschikbaar. Met deze functies kan de machine gemanoeuvreerd worden door één man en kan de machine een helling van 10% (5,7 graden) op- of afrijden. Op steilere hellingen dan deze moet in plaats daarvan een trekvoertuig worden gebruikt.

De wielaandrijving is hydraulisch. De voeding is afkomstig van dezelfde krachtbron als voor de machine zelf. De aandrijsnelheid en gradiënt zijn daarom afhankelijk van het beschikbare vermogen van de aandrijfmotor van het voertuig. De inschakeling van de wielaandrijving is eveneens hydraulisch. Eén handgreep brengt de aandrijfrollen in contact met de wielen op de weg. De wielaandrijffunctie kan vervolgens worden geregeld via een joystick waarmee de machine naar voren en naar achteren kan worden bewogen en aan beide kanten kan worden gestuurd.

### 4.8.1 INSCHAKELN VAN AANDRIJVING

- 1) Voordat de wielaandrijving wordt ingeschakeld de machine loskoppelen van het trekvoertuig, het steunwiel op de grond laten zakken en stevig vastzetten en de parkeerrem geheel aantrekken.
- 2) Controleer of alle noodstopknoppen losgezet zijn, d.w.z. 'Uit' en dat de sleutel op de grond op 'On' (aan) staat, zodat de stroomtoevoer naar de joystick van de aandrijving en het vizelstation is ingeschakeld.
- 3) De joystick van de aandrijving heeft één drukknop op de hendel. Indrukken en vasthouden van deze knop zorgt ervoor dat het systeem een hydrauliekstroming produceert die naar het aandrijfverdeelstuk wordt gevoerd. Het is niet nodig om de keuzehendel van de vizels te bedienen, omdat dit de hydrauliekstroming naar het verdeelstuk van de vizels zou voeren, waardoor de wielaandrijving onbruikbaar zou worden.
- 4) Door de knop van de joystick vast te houden en de aandrijfhendel rechtop te houden kan de derde horizontale hendel worden gebruikt om de tractieaandrijving in werking te stellen. Door de hendel omhoog te trekken draait de inschakelcilinder de motoren van de dubbele aandrijving totdat de aandrijfrollen de wielen raken. Deze functie heeft een drukbeveiliging en de hendel moet worden vastgehouden zodat de aandrijfrollen tegen de banden worden geduwd voor optimale grip tijdens het rijden. De druk is in de fabriek ingesteld op 80 bar en hoeft te worden aangepast.
- 5) Wanneer de inschakelcilinder volledig is verplaatst en de aandrijfrollen goed contact maken met de wielen, kunnen de hendel en de aandrijfknoop worden losgelaten, waardoor de inschakelcilinder in deze stand wordt vergrendeld. Pas daarna kan de parkeerrem worden losgelaten, terwijl de machine op de wielaandrijving wordt gehouden.
- 6) De machine kan nu gemanoeuvreerd worden met behulp van de joystick, door de knop ingedrukt te houden en de joystick in de rijrichting te houden. De machine rijdt in de richting waarin de hendel wordt bewogen. Wanneer de joystick wordt losgelaten rijdt de machine niet meer in de richting waarin de hendel was getrokken. Dit vermindert de kans op beklemd raken van de bediener. Om de rijfunctie te stoppen laat u de joystick los, waardoor deze terugkeert naar de stand 'Off' (uit) in het midden, of laat u de knop los om de hydrauliekstroming stop te zetten. De noodstopknoppen kunnen op dezelfde manier worden gebruikt om de machine op elk gewenst moment tot stilstand te brengen.

**4.8.2 DE AANDRIJVING UITSCHAKELEN**

- 1) Tenzij de machine zo gemanoeuvreed is dat deze gekoppeld kan worden aan een trekmaschine (zoals beschreven in het relevante hoofdstuk in deze handleiding), moet voordat de wielaandrijving wordt uitgeschakeld de parkeerrem volledig worden aangetrokken. De wielaandrijving mag nooit worden uitgeschakeld tenzij de parkeerrem is aangetrokken, de wielen stevig met blokken geblokkeerd zijn, of de machine aan een trekvoertuig is gekoppeld. Tevens wordt aanbevolen om de machine op een vlakke bodem te plaatsen voordat het aandrijfsysteem in werking wordt gesteld.
- 2) De joystick van de aandrijving indrukken en vasthouden om de hydrauliekstroming tot stand te brengen en de derde horizontale hendel naar beneden duwen om de inschakelcilinder terug te trekken. De wielaandrijfrollen draaien weg van de wielen, die zich nu zo ver mogelijk naar buiten moeten kunnen verplaatsen. Loslaten van de derde hendel vergrendelt ze vervolgens in de ingetrokken stand, klaar om te trekken.

**De machine mag nooit worden getrokken met de eigen wielaandrijving ingeschakeld – dit kan ernstige beschadiging tot gevolg hebben.**

**De wielaandrijving mag niet als rem worden gebruikt – gebruik hiervoor de parkeerrem.**

**De wielaandrijving mag nooit worden uitgeschakeld tenzij eerst de parkeerrem is aangetrokken, OF de wielen met blokken geblokkeerd zijn, OF de machine rechtstreeks en stevig aan een trekvoertuig is gekoppeld.**

**Plaats de machine altijd op een vlakke bodem alvorens de wielaandrijving uit te schakelen.**

**Probeer niet om de wielaandrijving in- of uit te schakelen terwijl de machine in beweging is. Eerst de machine stoppen en de handrem aantrekken.**

**Hellingen moeten worden genaderd in de richting die de trekhaak op een lager punt houdt dan de rest van de machine, zodat er steeds voldoende druk wordt uitgeoefend op het steunwiel. Afdalen van een helling met de trekhaak op het hoogste punt kan tot gevolg hebben dat de machine achterover kantelt, vooral wanneer plotseling wordt gestopt. Om de restdruk op het steunwiel zo groot mogelijk te maken, moet de trekhaak zich zo laag mogelijk bij de grond bevinden, terwijl het neusgewicht op het ingetrokken steunwiel ligt.**

**Rijden op of staan in de machine tijdens het gebruik van de wielaandrijving is niet toegestaan, omdat dit tot ernstig letsel kan leiden.**

## **5 Noodfuncties**

### **5.1 ALGEMEEN**

**HET DAGELIJKS EN/OF VOOR ELKE SHIFT CONTROLEREN VAN DE WERKING VAN DE NOODFUNCTIES IS EEN ESSENTIEEL ONDERDEEL VAN DE WERKZAAMHEDEN VAN DE BEDIENER**



De bediener en al het grondpersoneel moeten volledig op de hoogte zijn van de locatie en bediening van de NOODFUNCTIES.

### **5.2 WANNEER EEN BEDIENER LETSEL HEEFT OPGELOPEN**

Draai de sleutelschakelaar op het grondstation naar de grond (d.w.z. geheel omlaag). Laat zakken via de grondbediening, zoals beschreven in 4.3 'Gebruik van grondbediening'.

### **5.3 WANNEER DE MACHINE UITVALT**

Wanneer al het machinevermogen verloren is, kan de **Noodhandpomp** worden gebruikt om het hydraulische vermogen te geven om de machine te manoeuvreren. Het gebruik van de Noodhandpomp biedt stroming naar het bij de grondbesturing geselecteerde klepblok. Daardoor kan de persoon op de grond handpompstroming geven om de **Platform** operator in staat te stellen de machine te verplaatsen of de besturing kan op de hierboven beschreven manier bij het **Onderstel** plaatsvinden om de grondoperator in staat te stellen de machine tegelijkertijd te pompen en te manoeuvreren met behulp van de Grondhandhendels. Indien door de eerste beweging van de machine het masteralarm gereset wordt, dan is het apparaat weer normaal bedienbaar. Dit is de snelste methode om het platform naar de grond te verlagen. Indien door de eerste beweging van de machine het masteralarm gereset wordt, dan is het apparaat weer normaal bedienbaar. Dit is de snelste methode om het platform naar de grond te verlagen.

**N.B.:** Wanneer de machine is uitgerust met een kooi-overbelastingssysteem en de kooi in contact komt met een vast voorwerp tijdens hoogwerken, zou dit worden opgemerkt als overbelastingsconditie. Al het vermogen in de machinebesturing zou verloren gaan, zodat de machine hersteld moet worden met behulp van de **Noodhandpomp**. Het is voldoende de kooi weg te manoeuvreren van het botsingspunt om het kooiweegmechanisme opnieuw in te stellen, waarbij normale machinewerking wordt hersteld. De kooi kan dan zoals eerder omschreven met behulp van de knoppen omlaaggebracht worden.

**NA EEN NOODDALINGHERSTEL VAN HET PLATFORM DIENEN ALLE CILINDERS VAN HET GRONDBESTURINGSSTATION UITGESCHOVEN EN INGETROKKEN TE WORDEN ALVORENS DE MACHINE WORDT GEBRUIKT.**



### **5.4 RAPPORTAGE VAN INCIDENTEN**

U bent verplicht om ongevallen of incidenten onmiddellijk telefonisch aan Niftylift te rapporteren, ongeacht of iemand letsel heeft opgelopen of materiele schade is ontstaan. Wordt dit niet gedaan, dan kan de garantie op de machine komen te vervallen.

## **6 Verantwoordelijkheden**

### **6.1 VERANDERING VAN EIGENAAR**

Wanneer een Niftylift verandert van eigenaar, is de verkoper ervoor verantwoordelijk om Niftylift binnen 60 dagen rechtstreeks in te lichten over het model en serienummer van de machine en de naam en het adres van de nieuwe eigenaar. Deze belangrijke stap is verplicht, zodat alle toekomstige technische bulletins de geregistreerde eigenaar van de machine zonder vertraging kunnen bereiken. Garanties zijn niet overdraagbaar.

**Bedienings- en veiligheidsinstructies**

**6.3 Controlelijst voor inspectie/onderhoud/vóór verhuur**

**SERIENUMMER VAN DE MACHINE** \_\_\_\_\_

<b>TREKKEN</b>	<b>GOEDGEKEURD</b>	<b>AFGEKEURD</b>	<b>NVT</b>
Werking van sleepkoppeling			
Werking van handrem			
Werking van steunwiel			
<b>STEMPELS</b>			
Veiligheid van microscharnelaars			
Richtpennen werken soepel en zijn geolied			
Soepele werking van stempels			
Werking van alle microscharnelaars en claxon (indien aanwezig)			
Werking van knoppen en regelklep van vijzels			
Werking van alle hydraulische vijzels			
Werking van alle microscharnelaars inclusief sirene			
Werking van microscharnelaar van gieksteun			
<b>ASSEN, WIELEN EN REMMEN</b>			
Assen glijden moeiteloos (90/120), of zijn goed bevestigd (170/180)			
Wielen goed aangebracht/veilig, banden in acceptabele conditie			
Wielagers OK			
Spatschermen stevig bevestigd			
Richtpennen werken soepel en zijn geolied			
Sluitbouten stevig aangedraaid			
Wielen draaien ongehinderd rond wanneer handrem wordt losgezet			
Remmen worden gelijkmatig geactiveerd wanneer handrem wordt aangetrokken			
Verbindingsstangen en kabels van rem stevig bevestigd/veilig			
Remschoen niet te ver versleten			
Breekbeveiligingskabel aangebracht en bruikbaar			
Verlichtingsbord aangebracht, functioneren van verlichting			
Correcte bandenspanning			
Correcte koppel van wielmoeren			
<b>ONDERSTEL</b>			
Werking van knoppen en regelklep van onderstel			
Werking van alle gieken over hele bereik			
Cilinders geruisloos			
Kooi vlakgesteld over hele bereik			
Gieken , vlakstelstangen niet beschadigd of verbogen			
Gieken, vlakstelstangen, cilinders niet verontreinigd			
Slangen niet strak en vrij van kinken of vervuiling			
Werking van handpomp			



<b>ZWENKEN</b>	<b>GOEDGEKEURD</b>	<b>AFGEKEURD</b>	<b>NVT</b>
Zwenkinrichting en motor stevig bevestigd/veilig			
Ingrijpen van wormaandrijving/tandwiel correct, geen overmatige slijtage			
Geen eindspeling van worm in behuizing			
Zwenkwielbouten stevig bevestigd			
Zwenkschermen stevig bevestigd/veilig			
<b>KOOI</b>			
Werking van knoppen en regelklep			
Werking van alle gieken over hele bereik			
Cilinders geruisloos			
Vlakstellen van kooi over hele bereik			
Zwenking soepel over hele bereik			
Werking van giek 4 over hele bereik (indien aanwezig)			
<b>INWENDIG (VOEDING)</b>			
Voeding en alle componenten stevig bevestigd			
Alle kabels en kabelklemmen stevig bevestigd			
Alle slangaansluitingen stevig bevestigd			
Slangen vrij van kinken of vervuiling			
Acculader/regelkast veilig			
Accu veilig/stevig bevestigd			
Elektrolytniveau en soortelijk gewicht			
Werking van acculader			
Niveau van hydrauliekolie			
<b>AFWERKING</b>			
Werking van giekklem			
Draaipen, borgbouten			
Correcte stickers, alle zichtbaar			
Luifel/kappen			
Smeernippels (poten, kniegewricht, centrale stijl) (trekkoppeling, zwenkkast, giek 4-170)			
<b>LEKKAGECONTROLE</b>			
Cilinders (opheffen, vijzels, telescoop, vlakstellen)			
Regelkleppen			
Keerleppen			
Voeding/pomp			
Zwenkmotor			
Slangaansluitingen			

**Opmerkingen, vereiste herstelwerkzaamheden, enz.:**

**GEÏNSPECTEERD DOOR:** \_\_\_\_\_ **DATUM:** \_\_\_\_ / \_\_\_\_ /0