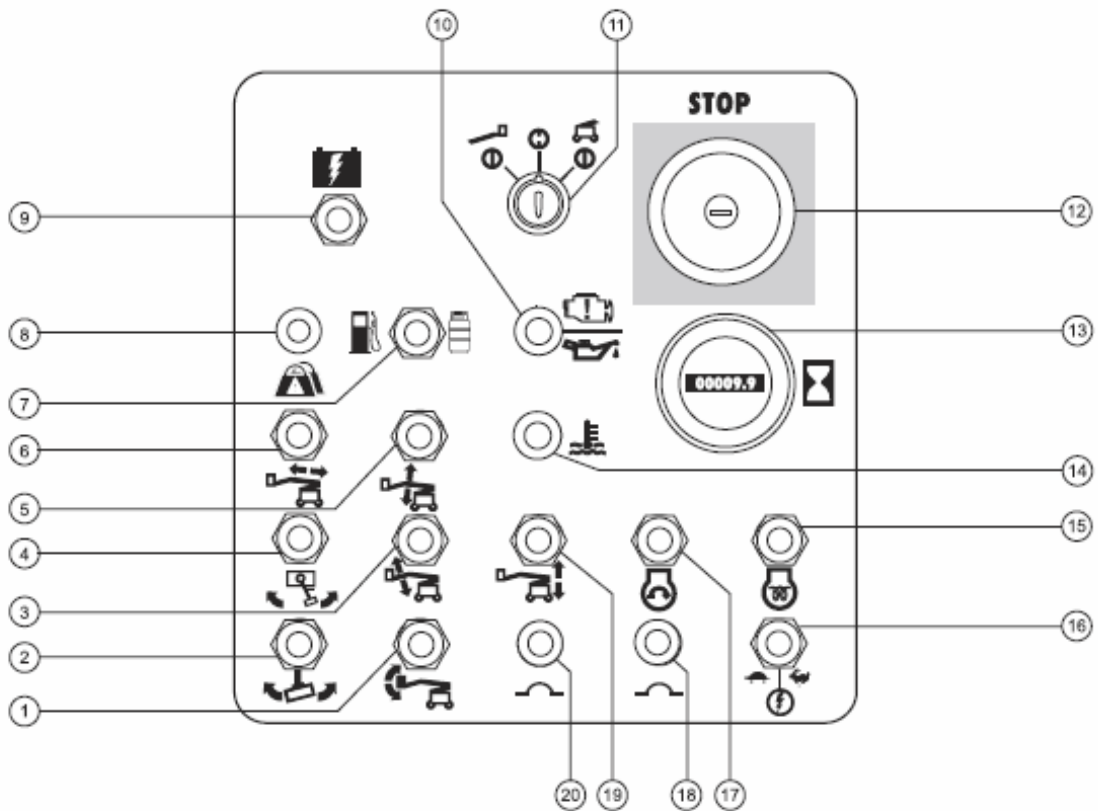
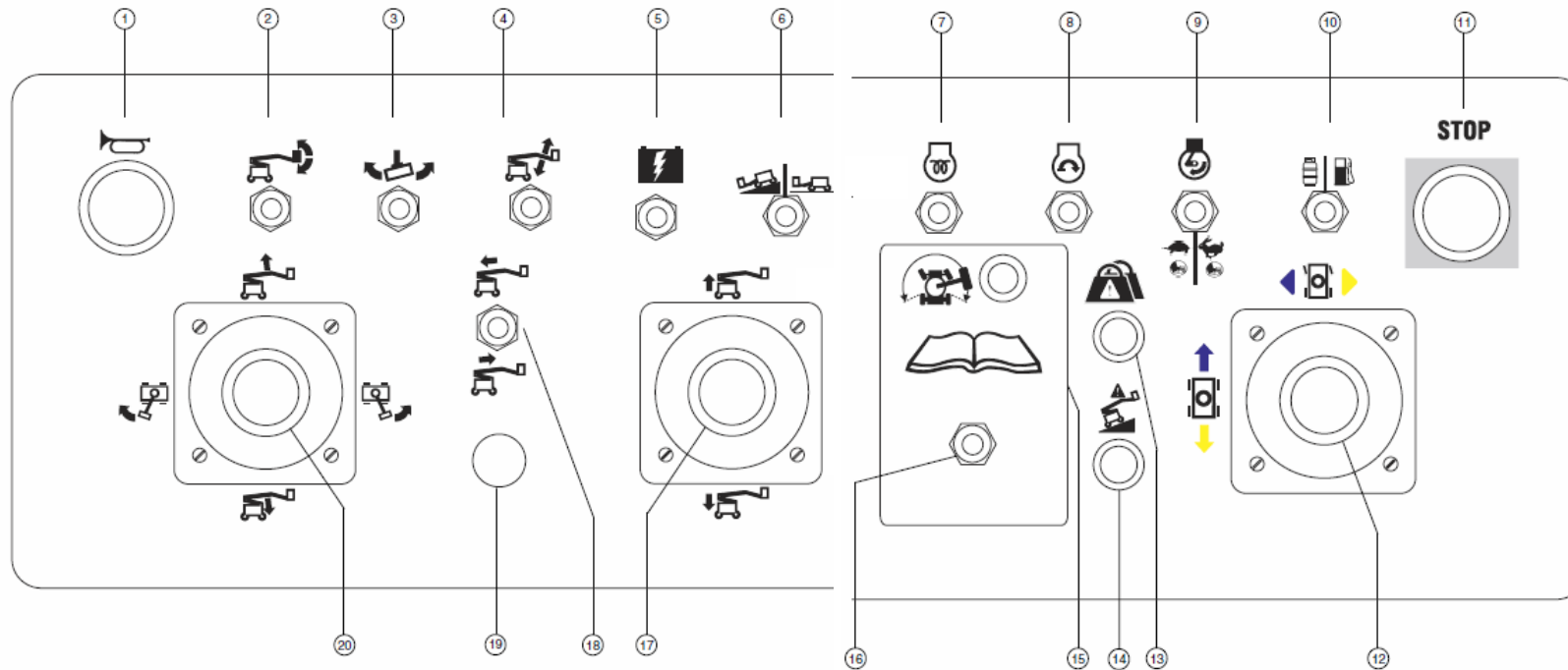


**Bedieningspanelen:**



**Grondbedieningspaneel**

- |  |   |
|--|---|
| 1 Platformnivelleringschakelaar          | 11 Contactslot voor selectie platformbediening/uit/<br>grondbediening |
| 2 Platformrotatieschakelaar              | 12 Rode noodstopknop  |
| 3 Op/neer-schakelaar jib                 | 13 Urenteller   |
| 4 Draaitafelschakelaar                   | 14 Watertemperatuurlampje   |
| 5 Schakelaar primaire arm op/neer        | 15 Gloeibougieschakelaar  |
| 6 In-/uitschuifschakelaar primaire arm   | 16 Functieschakelaar  |
| 7 Niet gebruikt                          | 17 Motorstartschakelaar   |
| 8 Indicatielampje overbelasting platform | 18 15A motorzekering  |
| 9 Hulpvoedingschakelaar                  | 19 Schakelaar secundaire arm op/neer                                  |
| 10 Indicatielampje 'oliedruk'            | 20 15A zekering bedieningselementen                                   |



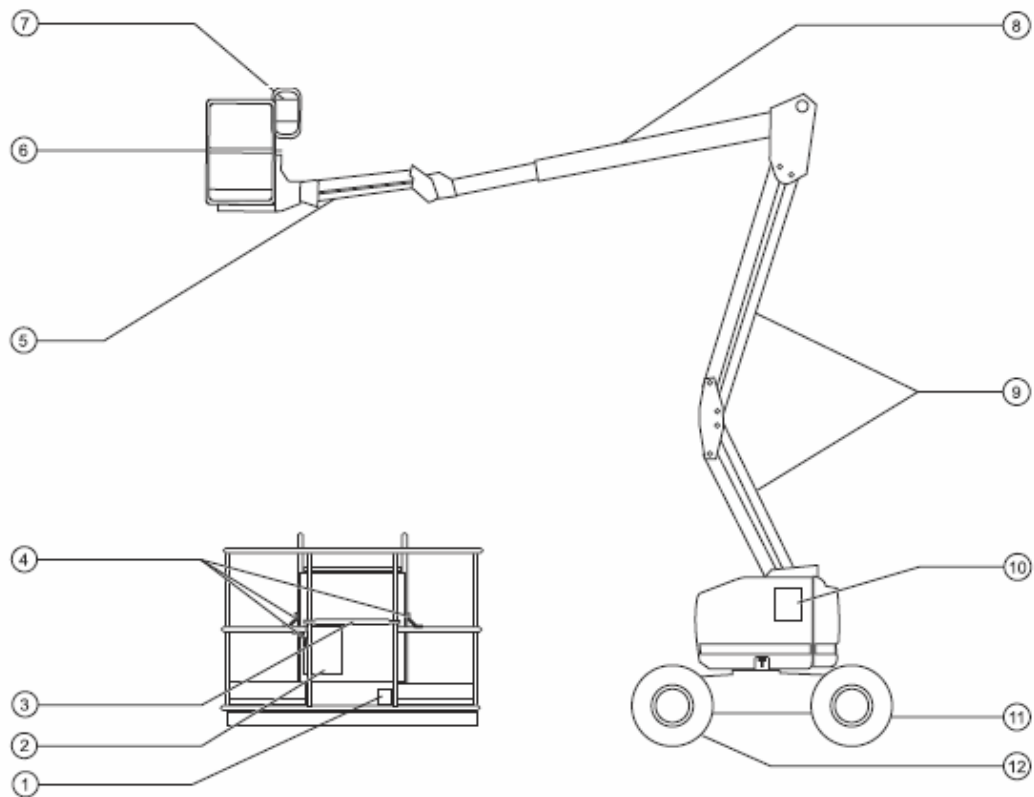
**Platformbedieningspaneel**

- 1 Claxonknop
- 2 Platformnivelleringschakelaar
- 3 Platformrotatieschakelaar
- 4 Op/nee-schakelaar jib
- 5 Hulpvoedingschakelaar

- 6 Rijsnelheidkeuzeschakelaar
- 7 Gloeibougieschakelaar
- 8 Motorstartschakelaar
- 9 Motortoerentalkeuzeschakelaar
- 10 Niet gebruikt
- 11 Rode noodstopknop

- 12 Proportionele joystick voor rijfunctie en duimschakelaar voor stuurfunctie
- 13 Indicatielampje overbelasting platform
- 14 Niet gebruikt
- 15 Indicatielampje 'rijden ingeschakeld'
- 16 Rijschakelaar
- 17 Proportionele joystick voor de functie secundaire arm op/nee

- 18 In-/uitschuifschakelaar primaire arm
- 19 Gebruikt voor optionele uitrusting
- 20 Twee-assige proportionele joystick voor de functies 'primaire arm op/nee' en 'draaitafelrotatie links/rechts'



- 1 Voetschakelaar
- 2 Opbergruimte voor handleiding
- 3 Schuifbaar middenstuk
- 4 Veiligheidsgordelverankeringspunt
- 5 Jib
- 6 Platform
- 7 Platformbediening

- 8 Primaire arm
- 9 Secundaire arm
- 10 Grondbediening
- 11 Stuurwiel
- 12 Achterwiel

### **Bedieningsprocedure:**

Indien de arm(kooi) naar boven staat bij aankomst:

- 1) Neem plaats bij de benedenbediening(naast het toestel), **RODE NOODSTOP(12 op benedenbedieningspaneel)**, uittrekken.
- 2) CONTACTSLOT VOOR SELECTIE (11) op grondbediening zetten.(naar rechts)
- 3) 10 sec de GLOEIBOUGIESCHAKELAAR(15) naar links of rechts ingedrukt houden.(winter=30sec)
- 4) Motor starten met MOTORSTARTSCHAKELAAR(17).
- 5) Om de kooi te laten zakken: FUNCTIESCHAKELAAR(16), naar links of rechts ingedrukt houden.
- 6) Bedien betreffend tuimelschakelaar aan de hand van de markeringen op het bedieningspaneel om de kooi te laten zakken.

**!!DE RIJ-EN STUURFUNCTIES ZIJN NIET BESCHIKBAAR VANAF DE GROND/BENEDEN-BEDIENING!!**

Indien de kooi beneden staat bij aankomst:

- 1) Zet contactslot voor selectie op bovenbediening.(naar links)
- 2) Neem plaats in de kooi.
- 3) Beveilig uzelf met de nodige persoonlijke beschermingsmiddelen
- 4) Controleer of de rode noodstoppen zijn uitgetrokken (de noodstop van zowel de beneden al bovenbediening moet uitgetrokken zijn).
- 5) Alvoorens de motor te starten eerst gloeien via de gloeibougieschakelaar(7op bovenbedieningspaneel).(Koudstart=10sec/winter= 30sec)
- 6) Start de motor door de motorstartschakelaar(8) ingedrukt te houden tot de motor gestart is.

**!! DRUK DE VOETSCHAKELAAR NIET IN WANNEER U DE MOTOR START!!**

Bewegen met de machine:

ALS DE MOTOR GESTART IS KAN U BEWEGINGEN UITVOEREN

### **RIJDEN:**

- 1) Druk de voetschakelaar in.
- 2) Verplaats de joy-stick(12) langzaam in de richting die wordt aangegeven door de gele of blauwe driehoeken(vooruit of achteruit).
- 3) Om de snelheid te verhogen: verplaats de rij-joystick langzaam uit het midden.
- 4) Om snelheid te verminderen/stoppen: zet de rij-joystick langzaam naar het midden toe of laat de voetschakelaar los om te stoppen.
- 5) Via de aanduiding van de gekleurde driehoeken kan u de rijrichting bepalen.

**!! DE RIJSNELHEID VAN DE MACHINE WORDT BEPERKT ALS DE ARMEN GEHEVEN ZIJN!!**

### **STUREN:**

- 1) Druk de voetschakelaar in
- 2) Draai de wielen door middel van de duimschakelaar op de rij-joystick(12).
- 3) Als de wielen in gewenste rijrichting staan kan u zich in de gewenste richting verplaatsen door in deze richting te rijden

BEWEGEN VAN DE ARM:

- 1) Druk de voetschakelaar in.
- 2) Bedien de betreffende tuimelschakelaars of joystick aan de hand van de markeringen op het bedieningspaneel.
- 3) Als u op de gewenste werkhoogte of positie bent hoeft de machine niet te blijven draaien, u kan de machine stilleggen door de noodstop te activeren
- 4) Om de machine opnieuw op te starten trekt u de noodstop uit en start u de machine zoals eerder besproken.

GENERATOR:

- 1) Zet om de generator te bedienen de generatortuimelschakelaar in de stand "aan".
- 2) De motor blijft draaien **MAAR!!!** DE RIJ- EN PLATFORMFUNCTIES WERKEN **NIET!!!**
- 3) Zet om de machinefuncties weer in te schakelen de generatortuimelschakelaar in de stand uit → alle functies werken.

INSTELLING MOTORTOERENTAL:

**!! WIJ RADEN AAN OM HET TOESTEL ALTIJD OP HOOGTOERENTAL TE LATEN STAAN OM GOEDE WERKING VAN HET TOESTEL TE VERZEKEREN!!**

- 1) Als de voetschakelaar niet wordt ingedrukt draait de motor stationair op het laagste toerental.



- 2) SCHILDPADSYMBOOL: bij activeren van voetschakelaar= LAAG stationair toerental.
- 3) HAASSYMBOL: door activeren van voetschakelaar= HOOG stationair toerental.

### TROUBLESHOOTING:

- 1) Het toestel start niet: - één of beide noodstoppen zijn geactiveerd.--> Deactiveren van de noodstoppen.
- 2) Het toestel start niet: - Contactslot voor selectie staat op "0".--> maak een selectie tussen beneden- of boven bediening en probeer opnieuw.
- 3) Het toestel start niet: - Generator is nog actief.--> zet generatortuimelschakelaar op "uit".
- 4) Het toestel start niet: - Geen brandstof aanwezig.--> Tank het toestel met rode extra gefilterde diesel.
- 5) Het toestel start niet: - Problemen met de batterij.--> Neem contact met ons op : 09/326.76.60
- 6) Het toestel start niet: - Voetpedaal ingedrukt.--> voetpedaal deactiveren door voet van de pedaal te halen.
- 7) Toestel valt stil tijdens werken: Brandstoftank leeg.--> Tank het toestel met rode extra gefilterde diesel.
- 8) Toestel valt stil tijdens werken: Indien geen lege tank → neem contact met ons op: 09/326.76.60.
- 9) Blijven aanhoudend alarm te horen: Toestel staat te schuin.--> Verplaats het toestel en probeer opnieuw.
- 10) U kunt niet meer rijden + volgend lampje licht op.



: Dit duidt aan dat de arm te ver over gedraaid is(meer dan 60°).

Houd om te rijden de rijschakelaar naar één van beide zijden vast en verplaats de rij-joystick langzaam uit het midden.

**!!HOUD ER REKENING MEE DAT DE MACHINE KAN GAAN RIJDEN IN EEN RICHTING DIE TEGENGESTELD IS AAN DE RICHTING WAARIN DE RIJ- EN STUURBEDIENINGSELEMENTEN WORDEN VERPLAATST!!**

Gebruik altijd de kleur gecodeerde richtingspijlen op de platformbediening en het rijchassis om de rijrichting van de machine te bepalen.

- 11) Machine wil geen enkele beweging meer doen, alarm is hoorbaar en indicatielampje licht op.



: Overgewicht.-->indien mogelijk haal gewicht uit de kooi en probeer opnieuw.

→Indien niet mogelijk gewicht uit de kooi te laden kan deze enkel naar beneden door middel van de noodbediening van uit het beneden bediening.

- a) Eerst machine stilleggen/ noodstop uit en sleutel naar rechts
- b) Functieschakelaar(16) indrukken samen met hulpvoedingsschakelaar(9) en samen met betreffende tuimelschakelaars.

**!! DOE DIT MET INTERVALLEN VAN MAX. 30SEC!!**

- 12) Machine wil geen bewegingen meer maken en alarm is hoorbaar: Machine staat te schuin.(max. 20%)--> verplaats de machine en probeer opnieuw.

**BIJ ANDERE PROBLEMEN GELIEVE ONS TE CONTACTEREN**

**09/326.76.60**

## Motor starten



- 1 Draai het contactslot van de grondbediening in de gewenste stand.
- 2 Zorg ervoor dat de rode noodstopknop van zowel de grond- als de platformbediening uitgetrokken is in de stand aan.
- 3 Verplaats de gloeibougieschakelaar naar een van beide zijden en houd deze 3 tot 5 seconden vast.
- 4 Verplaats de motorstarttuimelschakelaar naar een van beide zijden. Als de motor niet start of afslaat, schakelt de herstartvertraging de startschakelaar 3 seconden uit.

Als de motor na 15 seconden ronddraaien niet start, dient u de oorzaak hiervan vast te stellen en eventuele storingen te repareren. Wacht 60 seconden voordat u opnieuw probeert te starten.

Warm onder koude omstandigheden,  $-6^{\circ}\text{C}$  en lager, de motor gedurende 5 minuten op voordat de machine in bedrijf wordt genomen om schade aan het hydraulische systeem te voorkomen.

Onder extreem koude omstandigheden,  $-18^{\circ}\text{C}$  en lager, dienen machines te worden uitgerust met optionele koude-startsets. Als u probeert de motor te starten bij temperaturen onder de  $-18^{\circ}\text{C}$  kan het gebruik van een hulpaccu nodig zijn.

## Noodstop

Druk de rode noodstopknop van de grond- of platformbediening in naar de stand uit om alle functies stop te zetten en de motor uit te schakelen.

Repareer elke functie die nog werkt als de rode noodstopknop is ingedrukt.

De grondbediening krijgt voorrang op de rode noodstopknop op het platform.

## Hulpvoeding- bedieningselementen

Gebruik de hulpvoeding als de primaire krachtbron (motor) defect is.

- 1 Draai het contactslot naar grond- of platformbediening.
- 2 Trek de rode noodstopknop uit in de stand aan.
- 3 Druk de voetschakelaar in wanneer u de hulpvoeding-bedieningselementen bedient vanuit het platform.
- 4 Houd de hulpvoedingschakelaar ingeschakeld en activeer tegelijkertijd de gewenste functie.



Rij- en stuurfuncties mogen met hulpvoeding niet in werking treden.

## Bediening vanaf de grond

- 1 Draai het contactslot naar grondbediening.
- 2 Trek de rode noodstopknop uit in de stand aan.
- 3 Start de motor.



### Platform plaatsen

- 1 Houd de functieschakelaar naar een van beide zijden vast.
- 2 Bedien de betreffende tuimelschakelaar aan de hand van de markeringen op het bedieningspaneel.



De rij- en stuurfuncties zijn niet beschikbaar vanaf de grondbediening.

### Bediening vanuit het platform

- 1 Draai het contactslot naar platformbediening.
- 2 Trek de rode noodstopknop van zowel de grond- als de platformbediening uit naar de stand aan.
- 3 Start de motor. Druk de voetschakelaar niet in wanneer u de motor start.

### Platform plaatsen

- 1 Druk de voetschakelaar in.
- 2 Verplaats de betreffende functie-joystick of -tuimelschakelaar langzaam aan de hand van de markeringen op het bedieningspaneel.

### Sturen

- 1 Druk de voetschakelaar in.
- 2 Verplaats de joystick langzaam in de richting die wordt aangegeven door de blauwe of gele driehoeken.

Gebruik de kleurgecodeerde richtingdriehoeken op de platformbediening en het rijchassis om de draairichting van de wielen te bepalen.

### Rijden

- 1 Druk de voetschakelaar in.
- 2 Snelheid verhogen: verplaats de rij-joystick langzaam uit het midden.  
Snelheid verlagen: verplaats de rij-joystick langzaam naar het midden toe.  
Stoppen: zet de rij-joystick terug in de middelste stand of laat de voetschakelaar los.

Gebruik de kleurgecodeerde richtingpijlen op de platformbediening en het rijchassis om de rijrichting van de machine te bepalen.

De rijnsnelheid van de machine wordt beperkt als de armen geheven zijn.





### Rijden op een helling

Bepaal de voor de machine toelaatbare waarden voor hellingen (omhoog en omlaag) en dwarsellingen en bepaal de hellingshoek.



Maximaal toelaatbare hellingshoek, contragewicht heuvelopwaarts (klimvermogen): 45% (24°)



Maximaal toelaatbare hellingshoek, contragewicht heuvelafwaarts: 25% (14°)



Maximaal toelaatbare dwarshellingshoek: 25% (14°)

Opmerking: De toelaatbare hellingshoek is afhankelijk van de bodemconditie en van voldoende tractie.

Zorg ervoor dat de arm onder de horizontale lijn is en dat het platform zich tussen de wielen aan de cirkelzijde bevindt.

Zet de rijsnelheidskeuzeschakelaar op het symbool 'machine op helling'.

#### Voor het bepalen van de hellingshoek:

Meet de helling met een digitale hellingsmeter OF hanteer de volgende procedure.

U hebt nodig:

- waterpas
- recht stuk hout van minstens 1 m
- meetlint

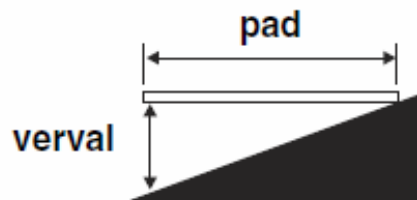
Leg het stuk hout op de helling.

Leg de waterpas aan de voet van de helling op de bovenrand van het stuk hout en hef het uiteinde op tot het stuk hout horizontaal komt.

Meet de verticale afstand tussen de onderzijde van het stuk hout en de grond terwijl u het stuk hout horizontaal houdt.

Deel de met het meetlint gemeten afstand (verval) door de lengte van het stuk hout (pad) en vermenigvuldig de uitkomst met 100.

Bijvoorbeeld:



Stuk hout = 3,6 m

Pad = 3,6 m

Verval = 0,3 m

$0,3 \text{ m} \div 3,6 \text{ m} = 0,083 \times 100 = \text{hellingshoek van } 8,3\%$

Als de helling steiler is dan de maximaal toelaatbare waarden voor hellingen (omhoog en omlaag) en dwarsellingen, moet de machine met behulp van een lier of een transportvoertuig op de helling worden gebracht of ervan af worden gehaald. Zie de sectie Transport- en hefinstructies

### Rijden inschakelen

Als het lampje brandt, duidt dit aan dat de arm net voorbij een van beide achterwielen is gedraaid en de rijfunctie is uitgeschakeld.



Houd om te rijden de rijchakelaar naar een van beide zijden vast en verplaats de rij-joystick langzaam uit het midden.

Houd er rekening mee dat de machine kan gaan rijden in een richting die tegengesteld is aan de richting waarin de rij- en stuurbedieningselementen worden verplaatst.

Gebruik altijd de kleurgecodeerde richtingpijlen op de platformbediening en het rijchassis om de rijrichting van de machine te bepalen.

### Rijsnelheid kiezen



- Symbool 'machine op helling': lage snelheid voor hellingen
- Symbool 'machine op horizontale ondergrond': hoge snelheid voor maximale rijsnelheid

### Instelling motortoerental

Als de voetschakelaar niet wordt ingedrukt, draait de motor stationair op het laagste toerental.

- Schildpadsymbool: door voetschakelaar geactiveerd laag stationair
- Konijnsymbool: door voetschakelaar geactiveerd hoog stationair



### Generator

Zet om de generator te bedienen de generatortuimelschakelaar in de stand aan. De motor blijft draaien, maar de rij- en platformfuncties werken niet.

Sluit het elektrische gereedschap aan op de GFCI-contactdoos die de voeding naar het platform verzorgt.

Zet om de machinefuncties weer in te schakelen de generatortuimelschakelaar in de stand uit. Alle functies werken.

### Indicatielampje 'overbelasting platform'

Een knipperend lampje geeft aan dat het platform is overbelast en dat geen enkele functie in werking kan treden.



Verwijder gewicht van het platform tot het lampje uitgaat.

### Bescherming tegen vallen

Persoonlijke bescherming tegen vallen is verplicht bij de bediening van deze machine.

Alle persoonlijke bescherming tegen vallen dient te voldoen aan de van toepassing zijnde overheidsvoorschriften en moet worden gecontroleerd en gebruikt in overeenstemming met de instructies van de fabrikant van de persoonlijke bescherming tegen vallen.

### Na elk gebruik

- 1 Kies een veilige parkeerplaats uit: een stevige horizontale ondergrond vrij van obstakels en verkeer.
- 2 Schuif de arm in en laat deze neer in de transportstand.
- 3 Roteer de draaitafel totdat de arm zich tussen de achterwielen bevindt.
- 4 Draai het contactslot naar de stand uit en verwijder de sleutel om onbevoegd gebruik te voorkomen.
- 5 Blokkeer de wielen.