

# COMPACT 8 COMPACT 10 N

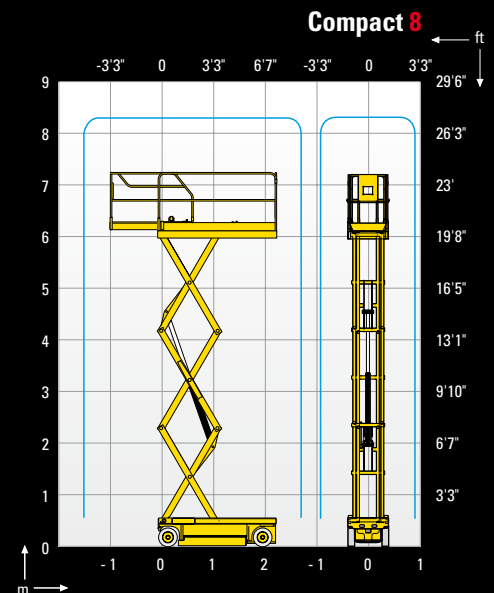


## Optimale compactheid

- ➔ Breedte van 81cm om in de krapste ruimtes te kunnen werken
- ➔ Lage doorrijhoogte maakt het mogelijk door standaard deuren te rijden

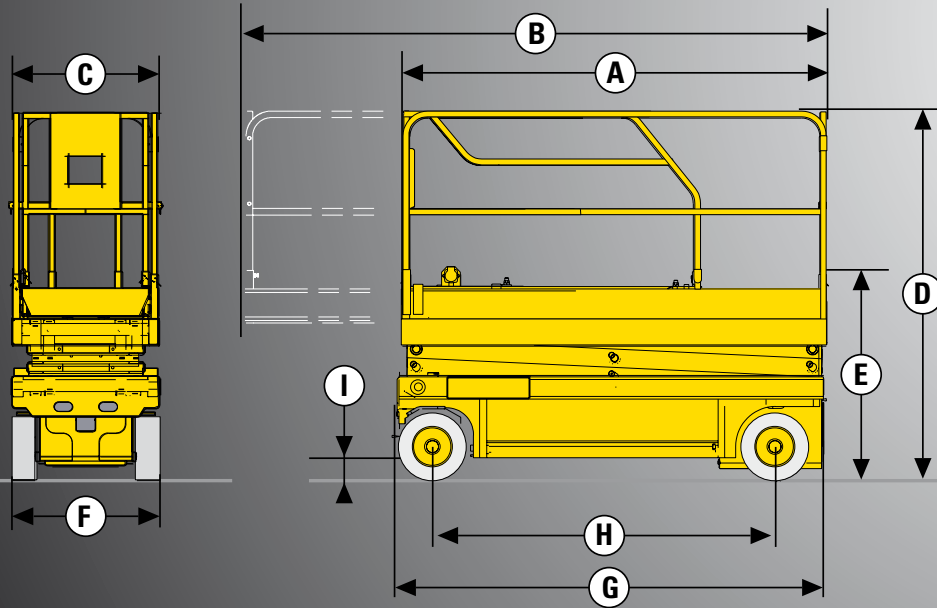
## Uitzonderlijke productiviteit

- ➔ Laadcapaciteit tot 350 kg (C8)
- ➔ Vrijrijbaar op volledige werkhogte
- ➔ Uitschuifbaar platform
- ➔ Langdurig inzetbaar tussen laadcycli
- ➔ Robuust, betrouwbaar, servicevriendelijk



# COMPACT 8 / COMPACT 10 N

ELEKTRISCHE SCHAARLIFT



## TECHNISCHE DATA

Compact 8      Compact 10 N

Werkhoogte	8.2 m	10 m
Platformhoogte	6.2 m	8 m
Verrijdbaar op volledige hoogte tot	6.2 m	8 m
Hefcapaciteit - binnen	350 kg	230 kg
Hefcapaciteit - buiten	120 kg	N/A
A - Platform lengte - buitenzijde	2.3 m	2.3 m
B - Platform lengte - binnenzijde	3.22 m	3.22 m
Lengte uitschuifbaar platform	0.92 m	0.92 m
C - Platform breedte - buitenzijde	0.8 m	0.8 m
E - Hoogte - reling ingeklapt	1.13 m	1.33 m
D - Hoogte - transportpositie	2 m	2.17 m
F - Breedte	0.81 m	0.81 m
G - Lengte	2.48 m	2.48 m
H - Wielbasis	1.86 m	1.86 m
I - Bodemvrijheid - midden	12.5 cm	12.5 cm
Bodemvrijheid met uitgeklapte putdekselbeveiliging	2.5 cm	2.5 cm
Rijsnelheid	1 - 3.5 km/h	1 - 3.5 km/h
Stijgvermogen	23 %	23 %
Scheefstand	2 °	2 °
Hef/daalsnelheid	41 s / 37 s	51 s / 42 s
Draaicirkel - buitenzijde	2.38 m	2.38 m
Banden - niet markerend	15x5	15x5
Accu's	24 V - 185 Amph (C5)	24 V - 185 Amph (C5)
Gewicht	1730 kg	2160 kg

## STANDAARD UITRUSTING

- Putdeksel beveiliging
- Accu conditiemeter
- Proportioneel rijden en heffen
- Neerklapbare leuning (C10N)
- Draaibaar accucompartiment
- Acculader met automatische afslag
- Massieve niet markerende banden
- Rem deblokkeersysteem
- Scheefstandmelder
- Platform weegstelsel
- Handbediend nooddaal systeem
- Geïntegreerde heftruck lepel sleuven
- Sleepogen
- Claxon
- Urenteller

## OPTIES EN ACCESSOIRES

- Flitslamp
- Rijalarm
- Werkklamp
- Stopcontact in werkbak
- Biologisch afbreekbare hydraulische olie
- Neerklapbare leuning (C8)
- Centraal accu vulsysteem



**Haulotte**   
GROUP