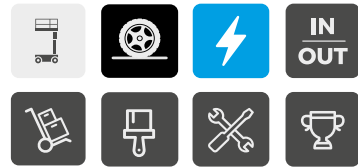


## STAR 8 / 10



### UITSTEKENDE MANOUVREERBAARHEID IN DE KLEINSTE RUITES

- > Elektrische AC rijmotoren voor een soepele en progressieve besturing
- > 0 cm tailswing en zeer kleine draaicirkel
- > Verticaal beweegbare jib met een zijdelings bereik tot 3 m
- > Minimale onderhoudskosten en stilstand
- > Onderhoudsvrije aandrijfmotoren
- > Ingebouwde diagnose unit Haulotte Activ'Screen

### ACCU'S CENTRAAL BIJVULLEN IN MINDER DAN 1 MINUUT

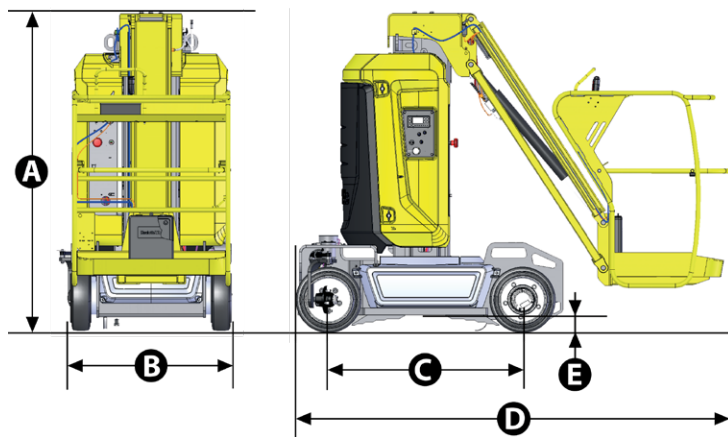
- > Verbeterde duurzaamheid
- > Nieuwe kappen van zeer sterk composiet materiaal
- > Levensduur van onderdelen en componenten vermenigvuldigd met 3
- > Simpel en slim te transporteren
- > Chassis met geïntegreerde vorkheftruck sleuven
- > Klimvermogen van 25% om eenvoudig de vrachtwagen op te rijden



## MASTHOOGWERKER

### TECHNISCHE DATA

	STAR 8	STAR 10
Werkhoogte	8.7 m	10 m
Platformhoogte	6.7 m	8 m
Maximaal horizontaal bereik	3 m	3 m
Platformcapaciteit - binnen	200 kg (2 pers.)	200 kg (2 pers.)
Hefcapaciteit - buiten	200 kg (2 pers.)	200 kg (1 pers.)
Platform afmetingen	0.78 x 0,98 m	0.78 x 0,98 m
<b>D</b> Lengte	2.7 m	2.7 m
<b>B</b> Breedte	1 m	1 m
Uitzwaai	0 cm	0 cm
<b>C</b> Wielbasis	1.2 m	1.2 m
<b>A</b> Doorrij hoogte	1.99 m	1.99 m
<b>E</b> Bodemvrijheid	10 cm	10 cm
Verrijdbaar op volledige hoogte	6.7 m	8 m
Rijsnelheid	0.6 - 5 km/h	0.6 - 5 km/h
Externe draaicirkel	1.88 m	1.88 m
Zwenkbereik	345°	345°
Werkbereik jib	130° (+70°/-60°)	130° (+70°/-60°)
Banden - niet-markerend	16x5x10.5	16x5x10.5
Scheefstandbeveiliging	3°	3°
Max. stijgingspercentage	25 %	25 %
Capaciteit hydraulisch systeem	7 l	7 l
Batterijen	24 V - 250 Ah	24 V - 250 Ah
Gewicht	2 585 kg	2 677 kg



### STANDAARD UITRUSTING

- > 24 V AC elektro motor
- > Tractie batterijen 24 V / 250 Ah
- > 35 Amp batterijlader
- > Batterij laadindicatie
- > Haulotte Activ'Screen ingebouwd diagnose systeem
- > Centraal accu vulsysteem
- > Vorkheftruck sleuven geïntegreerd in chassis
- > Hijs-en bevestigingsogen
- > Putdeksel beveiliging
- > 2 aangedreven achterwielen
- > 2 gestuurde voorwielen
- > Niet-markerende banden
- > Rem deblokkeersysteem
- > Urenteller
- > Claxon
- > Noodstop op beneden-en bovenbediening
- > Begrense platformcapaciteit
- > Handbediende nooddaalpompe
- > Bedieningspaneel boven en beneden
- > 2 aansluitpunten voor veiligheidsharnas
- > Rijalarm

### OPTIES EN ACCESSOIRES

- > Haulotte Activ' Shield Bar
- > 230 V aansluiting op het platform
- > Luchtleiding naar platform
- > Platform toegang met beugel
- > Biologisch afbreekbare hydrauliek olie
- > Onderhoudsvrije batterijen
- > Telematics aansluitcontact
- > Kit voor lage temperatuur
- > Flitslamp
- > Werklamp

