

PULSEO
GENERATION

HA20 LE / LE PRO



MILIEU VRIENDELIJK

- > Elektrisch aangedreven
- > Werkt schoon en stil, met respect voor mens en dier in de directe omgeving

VEELZIJDIG. OVERAL INZETBAAR OP ELK MOMENT

- > Niet-markerende banden voor binnen gebruik
- > 4-wiel aandrijving voor gebruik in ruw terrein
- > Stille werking om op ieder tijdstip te kunnen werken

OPTIMALE PRODUCTIVITEIT

- > Continue 360° draaikransrotatie (PRO model)
- > Volledig proportionele en simultane bewegingen
- > 250 kg platformcapaciteit

VERLENGDE WERKCYCLI

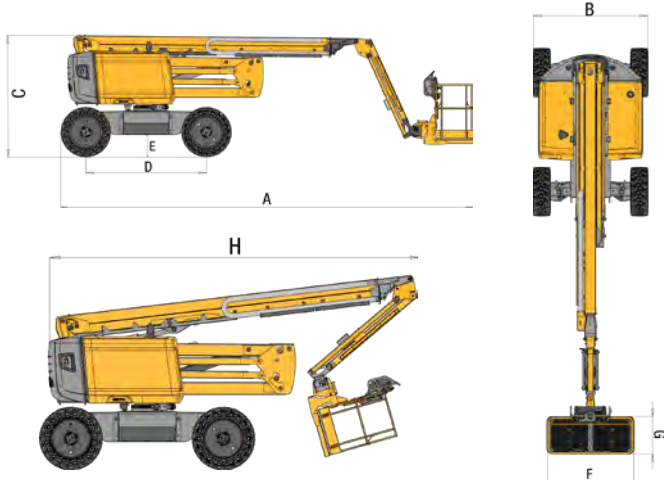
- > Voldoende capaciteit voor een volledige werkdag
- > Ingebouwde multi-voltage acculader
- > Range extender met laag brandstofverbruik

HA20 LE / LE PRO

RUW TERREIN ELEKTRISCHE KNIK-TELESCOOP HOOGWERKERS

TECHNISCHE DATA

	HA20 LE 4WD-2WS	HA20 LE PRO 4WD-4WS
Werkhoogte	20.3 m	20.4 m
Platformhoogte	18.3 m	18.4 m
Maximale reikwijdte	11.9 m	
Maximale knikhoogte	8.4 m	8.5 m
Platformcapaciteit	250 kg (2 pers.) - option 350 kg	
F x G Platform afmetingen	1.83 x 0.80 m	
A Lengte	8.5 m	
B Breedte	2.4 m	
C Hoogte - transporttoestand	2.4 m	2.5 m
H Transport lengte	6 m	6.1 m
Transporthoogte	2.9 m	3 m
Draaibaar platform	180° (+ 90° / - 90°)	
Draaikrans rotatie	355 °	360° continuous
Uitzwaai	41 cm	
D Wielbasis	2.5 m	
E Bodemvrijheid	37 cm	44.5 cm
Scheefstand	4 - option 6°	
Proportioneel bedienbare rijnsnelheid	0.5 - 5 km/h	0.7 - 5 km/h
Maximale wind snelheid	45 km/h	
Stijgvermogen	45 %	
Banden - volrubber RT	850 x 340 mm	1 025 x 365 mm
Draaicirkel - buitenzijde	4.5 m	3.8 m
Gewicht	9 375 kg	9 785 kg
Accu's	12 x 6 V - 435 Ah (C20)	
Range extender	Kubota, 18.5kW (Stage 5 in EU)	



STANDAARD UITRUSTING

- > Haulotte Activ'Lighting System
- > Haulotte Activ'Shield Bar 2.0 (LE PRO model)
- > Haulotte Activ'Screen
- > Universeel telematics aansluitcontact
- > Haulotte Activ'Energy Management: slim accu management systeem
- > Centraal accu vulsysteem
- > 72 V accu pakket (435 Ah)
- > Accu conditiemeter op boven- en onderbediening
- > Multi-voltage lader (110 - 230 V) en ingebouwde range extender (18.5 kW)
- > 4-wiel aandrijving: koolborstelloze AC motor op ieder wiel
- > 4-wiel besturing (LE PRO), 2-wiel besturing (LE)
- > Pendelas aan voorzijde
- > Soepele en proportionele bediening
- > Afdekkap op boven bedieningspaneel
- > Gereedschap plateau
- > Modulair platform 1.83 x 0.8 m met toegang via glijstang
- > Voorbereiding voor 230 V stopcontact op platform
- > Uitzwenkbaar motorcompartiment
- > Geluid- en lichtsignaal voor scheefstand en overlast
- > Rij alarm
- > Zwaailamp

OPTIES EN ACCESSOIRES

- > Haulotte Activ'Shield Bar 2.0 (LE model)
- > Haulotte Dual Reach: extra laadvermogen en scheefstand tot 350 kg en 6°
- > Breed platform 2.44 x 0.91 m
- > Draaideurtje aan zijkant platform
- > Buizenhouder
- > Glas / Platen houder
- > 230 Volt stopcontact op platform
- > Biologisch afbreekbare hydrauliek olie
- > Kit voor gebruik in lage temperaturen
- > Vonkenvanger
- > Luchtleiding naar platform
- > Flitslamp

