



Bobcat[®]

T190

Compacte laders



www.verbauwheide.com

Gegevens van de machine

Nominale werkcapaciteit	1088 kg
Kiplast (ISO 14397-1)	3108 kg
Pompcapaciteit – T190	61,6 l/min
Pompcapaciteit – T190H	96,4 l/min
Systeemontlasting bij snelkoppelingen	22,4–23,1 MPa
Max. rijsnelheid	11,7 km/h

Motor

Merk / Model	Kubota / V2607-DI-TE3B-BC-I
Brandstof / Koeling	Diesel / Vloeistof
Maximaal vermogen bij 2700 tpm (80/1269 EEG, ISO 9249)	45,5 kW
Koppel bij 1425 tpm (SAE J1 995 bruto)	218 Nm
Aantal cilinders	4
Cilinderinhoud	2600 cm ³
Inhoud brandstoftank	106 l

Gewicht

Bedrijfsgegewicht, T190	3453 kg
Bedrijfsgegewicht, T190H	3473 kg

Bedieningselementen

Besturingssysteem van het voertuig	Richting en snelheid bediend door twee hendels of optionele joystick
Laderhydrauliek kippen en heffen	Afzonderlijke pedalen of optioneel geavanceerd bedieningssysteem (ACS) of selecteerbare joystickbediening (SJC)
Hulphydrauliek vooraan (standaard)	Elektrische schakelaar op de rechterstuurhendel

Aandrijfsysteem

Transmissie	Traploze hydrostatische tandemzuigerpompen, die twee volledig omkeerbare hydrostatische motoren aandrijven
-------------	--

Standaardkenmerken

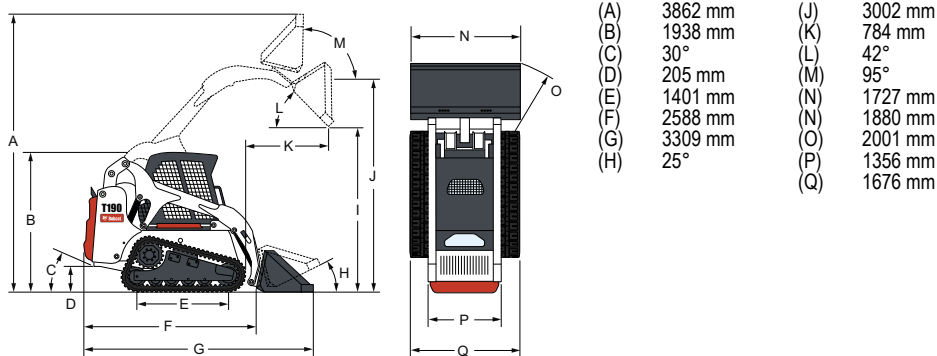
Stoel met verstelbaar kussen	Uitzetten motor/hydraulische systemen
Automatisch geactiveerde gloeibougies	Hydraulische bakpositionering
Bob-Tach™ frame	Instrumentatie
BICS-vergrendelingsstelsel	Hefarmsteun
Luxe-bestuurderscabine	Werklichten, voor en achter
Omvat schuimbekleding binnenkant cabine, zij-, boven-, en achterramen	Parkeerrem
Voordeur met voorruit met ruitenwisser	Veiligheidsgordel
Elektrisch gestuurde proportionele hulphydrauliek vooraan	Stoelbeugel
	Turbocompressor met goedgekeurd terugslagfilter
	Rupsbanden — rubber — 320 mm
	CE-certificatie

* De Roll Over Protective Structure (ROPS) (bescherming tegen kantelen) voldoet aan de eisen van SAE-J1040 en ISO 3471, en de Falling Objects Protective Structure (FOPS) (bescherming tegen vallende voorwerpen) voldoet aan de eisen van SAE-J1043 en ISO 3449, Niveau I.

Opties

Luxe-instrumentenpaneel	Geavanceerd bedieningssysteem (ACS)
Power Bob-Tach™	Geavanceerde handbediening (AHC)
Afsluiting cabine met verwarming	Selecteerbare joystickbediening (SJC)
Airconditioning	

Afmetingen



Aanbouwdelen

Keerbezem*†
Grondboor
Dieplepel
Nivelleerbox met blad
Brushcat roterende maaier
Bakken
Takkenversnipperaar*
"4 in 1" bak
Cementpomp*
Sloopschaar*
Graver
Oriënteerbaar dozerblad*
Dumpwagen
Landbouwgreijer
Grader*
Hydraulische breekhamer**
Industriegreijer
Egalisator
Hark met steenopvangbak
Mengbak*
Palletvork – standaard
Palletvork – hydraulisch
Asfaltfrees*
Opbreekstanden
Sneeuwrees*
Grasmatlegger*
Powerhark*
Strooibak
Boomstronkfrees*
Supergrondschraper
Bezem met opvangbak
Driepuntsophanging
Tuinfrees
Boomverplanter*
Sleuvenverdichter
Sleuvengraver
Universele vorken
Universele frame
Trilwals
Cirkelzaag
Duwborstel

* Bedieningskit voor aanbouwdelen nodig.

**Het gebruik van de lader uitgerust met dit onderdeel vereist de montage van een kit voor speciale toepassingen. Deze bestaat uit een Lexan cabinedeur van 12 mm en een boven- en een achterruit van 6 mm.

†Optionele waterkit.



www.bobcat.eu

WWW.VERBAUWHEDE.COM