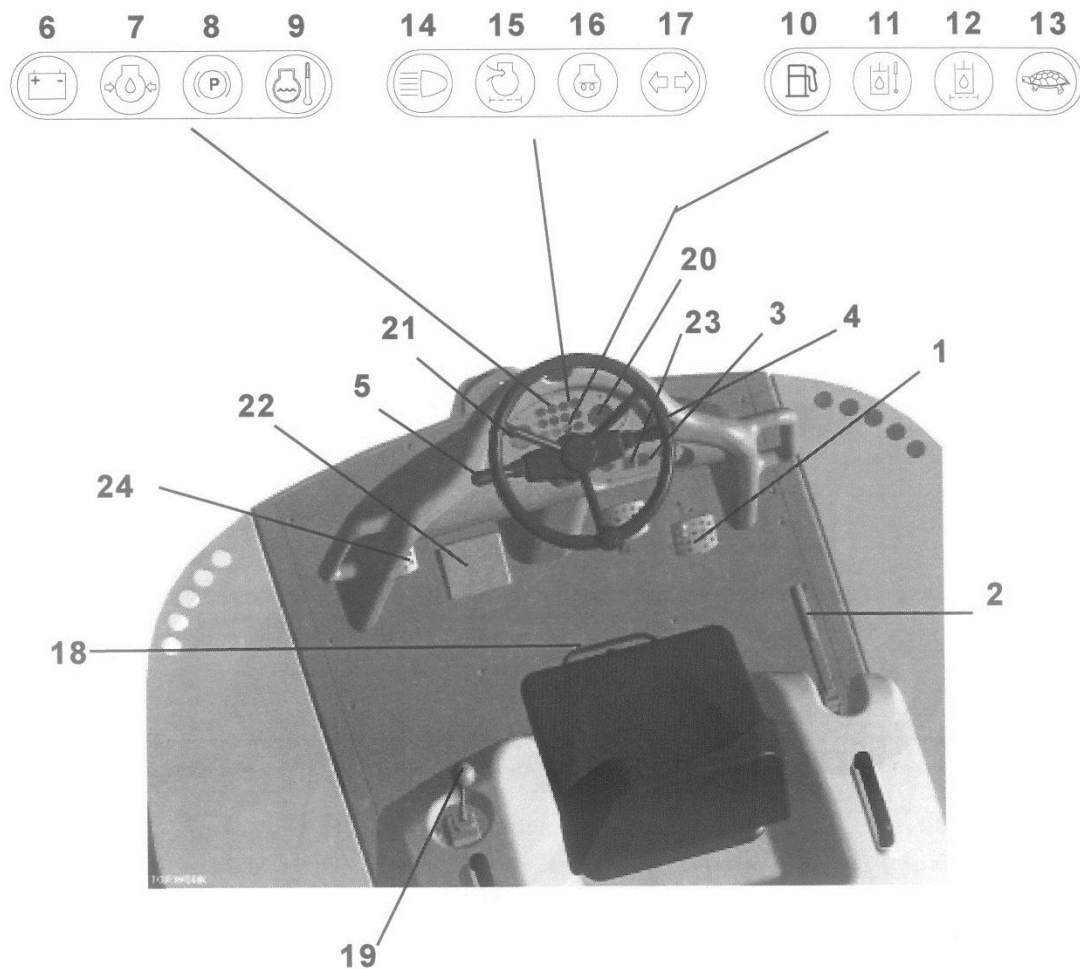


**Bedieningspaneel:**



- 1) Rijpedaal
- 2) Handrem
- 3) Startslot (I. ontsteking, II. Voorgloeien, III. Starten)
- 4) Rijrichtingschakelaar
- 5) Knipperschakelaar – claxon
- 6) Controlelampje batterij
- 7) Controlelampje motoroliedruk
- 8) Controlelampje handrem
- 9) Controlelampje motortemp.
- 10) Controlelampje brandstofreserve.
- 12) Controlelampje hydraulische oliefilter
- 13) Controlelampje langzame versnelling
- 14) Controlelampje groot licht
- 16) Controlelampje voorgloeien
- 17) Controlelampje knipperlicht
- 18) Beugel voor langsverstelling zitting
- 19) Stuurhendel laadbak
- 20) Bedrijfsurenteller
- 21) Tankindicatie

- 22) Rempedaal
- 23) Lichtschakelaar
- 24) Differentieelslot

**Bedieningsprocedure:**

- 1) Draai het contactslot in de voorgloei stand en houd deze vast (15 sec)
- 2) Draai de sleutel door tot dat de motor gestart is
- 3) Controleer of de controlelampjes oliedruk en laadcontrole uit gaan.

**RIJDEN:**

- 1) Maak de handrem(2) los door de hendel naar voren te duwen.
- 2) Kies de rijrichting met de rijrichtingschakelaar (4)
- 3) Gebruik de gaspedaal (1)
- 4) Als u de gaspedaal los laat zal het toestel automatisch remmen. Zet voor uw veiligheid bij langdurige stilstand telkens de handrem(2) op.
- 5) Wenst u van rijrichting te veranderen dan laat u het toestel eerst tot stilstand komen alvorens u de rijrichtingschakelaar (4) verzet.

**BEDIENEN BAK:**

- 1) De bediening van de laadbak gebeurt met de stuurhendel laadbak(19) links van de bestuurderszitplaats.
- 2) Rijden met de gekantelde laadbak is niet toegestaan daar dit het evenwicht van het toestel verstoort.

**BIJ PROBLEMEN GELIEVE ONS TE CONTACTEREN  
09/326.76.60**