



Bobcat®

S70

Compacte laders



Gegevens van de machine

Nominale werkcapaciteit	343 kg
Kiplast	686 kg
Pompcapaciteit	37 l/min bij 100% efficiëntie
Systeemontlasting bij snelkoppelingen	207 bar
Max. rijsnelheid	9,8 km/h

Motor

Merk / Model	Kubota / D1005-E3B-BC-3
Brandstof / Koeling	Diesel / Vloeistof
Max. vermogen bij 3000 tpm (SAE J1349)	16,8 kW
Koppel bij 2200 tpm (SAE J1349)	62,8 Nm
Aantal cilinders	3
Cilinderinhoud	1001 cm ³
Inhoud brandstoftank	24,6 l

Gewicht

Bedrijfgewicht	1268 kg
----------------	---------

Bedieningselementen

Besturingssysteem van het voertuig	Richting en snelheid bediend door twee hendels
Laderhydrauliek kippen en heffen	Afzonderlijke pedalen
Hulphydrauliek vooraan	Zijdellings beweging van de rechterstuurhendel

Aandrijfsysteem

Transmissie	Traploze hydrostatische tandemzuigerpompen, die twee volledig omkeerbare hydrostatische motoren aandrijven
-------------	--

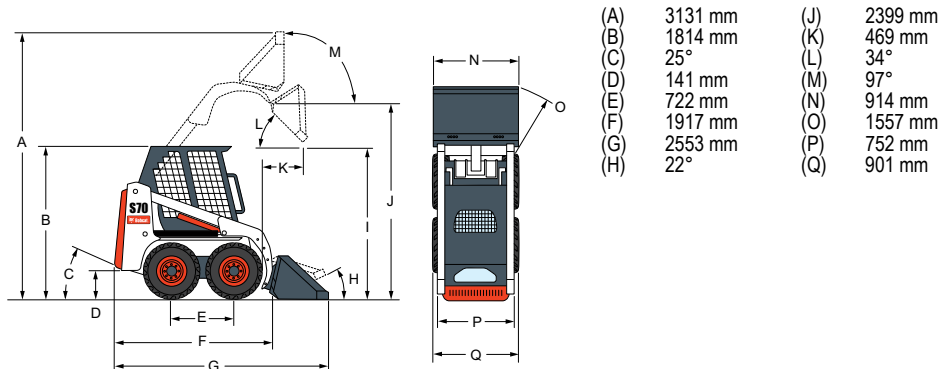
Standaardkenmerken

Automatisch geactiveerde gloeibougies	Boven- en achterruit
Bob-Tach™ frame	Veiligheidsgordel
BICS-vergrendelingssysteem	Stoelbeugel
Uitzetten motor/hydraulisch systeem	Vonkwerende uitlaat
Hulphydrauliek vooraan	CE-certificatie
Geveerde stoel met hoge beklede ruggensteun	
Instrumentatie	
Hefarmsteun	
23 x 5,70-12, 4 lagen, smalle banden	
Werklichten, voor en achter	
Bestuurderscabine	
Parkeerrem	

* De Roll Over Protective Structure (ROPS) (bescherming tegen over kop gaan) – voldoet aan de eisen van SAE-J1040 en ISO 3471

Opties

Verwarmede afgesloten cabine	23 x 8,50-12, 6 lagen, banden voor zwaar werk
------------------------------	---

Afmetingen**Aanbouwdelen**

Keerbezem*†
Grondboor
Dieplepel
Bakken
Graver
Dumpwagen
Landbouwgrijper
Hydraulische breekhamer**
Egalisator
Minigrondschraper
Palletvork
Sneeuwfrees*
V-sneeuwblad
Powerhark
Boomstronkfrees
Bezem met opvangbak
Tuinfrees
Sleuvengraver
Universeel blad
Universele vorken
Universele grijper

*Bedieningskit voor aanbouwdelen nodig.

**Het gebruik van de lader uitgerust met dit aanbouwdeel vereist de montage van een kit voor speciale toepassingen. Deze bestaat uit een Lexan cabinedeur van 12 mm met een boven- en achterruit van 6 mm.

†Optionele waterkit.



www.bobcat.eu