

Technische fiche :

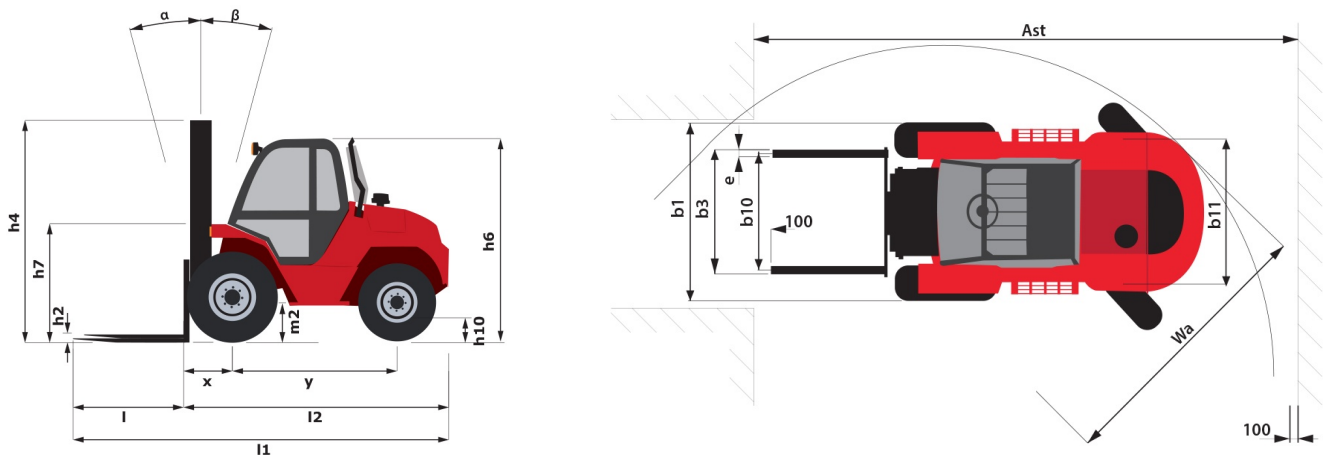
MH 25



Technical characteristics			Metrisch	Imperiaal
1.1	Manufacturer		Manitou	Manitou
1.2	Model Name		MH 25	MH 25
1.3	Power source		Diesel	Diesel
1.4	Operator type		Seated	Seated
1.5	Max. capacity	Q	2500 kg	5512 lbs
1.6	Load centre of gravity	c	500 mm	19.685 in
1.8	Load distance, centre of drive axle to fork	x	625 mm	24.606 in
1.9	Wheelbase	y	1800 mm	70.866 in
Weight				
2.1	Service Weight		4260 kg	9392 lbs
2.2	Weight on front axle (laden) / rear axle (laden)		5812 kg / 948 kg	12813 lbs / 2090 lbs
2.3	Weight on front axle (Unladen) / rear axle (Unladen)		1750 kg / 2510 kg	3858 lbs / 5534 lbs
Wheels				
3.1	Tyres type		Inflatable	Inflatable
3.2	Dimensions of front wheels		280/80 R20 XMCL	280/80 R20 XMCL
3.3	Dimensions of rear wheels		27,10 - 12 IC 30 14PR	27,10 - 12 IC 30 14PR
3.5	Number of front wheels / rear wheels		2 / 2	2 / 2
3.2	Number of drive wheels		4	4
3.6	Front wheel gauge	b10	1160 mm	45.669 in
3.7	Rear wheel	b11	1164 mm	45.827 in
Dimensions				
4.1	Tilt of Mast Forward (deg) / Backward (deg)	α / β	10 / 12	10 / 12
4.7	Height of overhead guard (cabin)	h6	2105 mm	82.874 in
4.7	Overall height of standard overhead guard	h6	2105 mm	82.874 in
4.8	Seat height/stand height	h7	1025 mm	40.354 in
4.12	Height of towing bar (coupling height)	h10	310 mm	12.205 in
4.19	Overall length	l1	4045 mm	159.252 in
4.20	Length to face of forks	l2	2945 mm	115.945 in
4.21	Overall width	b1	1450 mm	57.087 in
4.22	Forks section / width / length	s / e / l	40 mm x 100 mm x 1100 mm	1.575 in x 3.937 in x 43.307 in
4.23	Fork carriage ISO 2328 (class/form) A/B		2A	2A
4.24	Fork carriage width	b3	1260 mm	49.606 in
4.31	Ground clearance below mast	m1	260 mm	10.236 in
4.32	Ground clearance at centre of wheelbase	m2	260 mm	10.236 in
4.33	Aisle width for 1000 x 1200 pallet widthways	Ast	5090 mm	200.394 in
4.34	Aisle width for 800 x 1200 pallet lengthways	Ast	5290 mm	208.268 in
4.35	Turning radius	Wa	3265 mm	128.543 in
4.36	Internal turning radius (over tyres)	b13	1080 mm	42.52 in
Performances				
5.1	Travel speed (laden / unladen)		14 km/h / 14 km/h	8.7 mph / 8.7 mph
5.2	Lifting speed (laden / unladen)		0.4 Nm / 0.5 Nm	1.31 ft/s / 1.64 ft/s
5.3	Lowering speed (laden / unladen)		0.5 Nm / 0.4 Nm	1.64 ft/s / 1.31 ft/s
5.5	Drawbar pull (Laden)		3550 daN	3550 daN
5.7	Gradeability - laden / unladen		50 % / 48 %	50 % / 48 %

Performances				
5.10	Service brake		Hydraulic	Hydraulic
Engine				
6.4	Battery		0 V	0 V
7.1	Engine brand / model		Kubota / V2403 M-E3B	Kubota / V2403 M-E3B
7.2	Engine power according to ISO 1585		36 kW	36 kW
7.3	Rated speed		2700 tr/min	2700 tr/min
7.4	Number of cylinders / Capacity of cylinders		4-2434 cm ³	4-148.53 in ³
Miscellaneous				
8.2	Working hydraulic pressure for attachments (bar)		170 Bar	12 PSI
8.3	Oil flow rate for attachments		77 l/min	77 l/min
8.4	Measured/guaranteed mean noise level at the ear of the operator		< 104 dB(A)	< 104 dB(A)

Tekening met afmetingen



Kenmerken van de masten en restcapaciteiten

Full Visibility Duplex		FVD 27	FVD 30	FVD 33	FVD 35	FVD 37	FVD 40	FVD 45	FVD 50	FVD 55	FVD 60
h2 - Free lift	mm	130	130	130	130	130	130	130	130	130	130
h1 - Height mast Lowered	mm	1995	2145	2295	2395	2555	2745	2995	3245	3495	3785
h3 - Lifting Height	mm	2700	3000	3300	3500	3700	4000	4500	5000	5500	6000
h4 - Height mast extended	mm	3531	3831	4070	4331	4531	4831	5331	5831	6331	6831
α / β - Mast inclination (front / rear)	°	10 / 12	10 / 12	10 / 12	10 / 12	10 / 12	10 / 12	10 / 12	6 / 6	6 / 6	6 / 6
Residual capacity at max height	kg	2500	2500	2500	1900	1900	1550	1100			

Free Lift Triplex		FLT 37	FLT 40	FLT 43	FLT 47	FLT 50	FLT 55	FLT 60	FLT 65	FLT 70
h2 - Free lift	mm	1221	1321	1421	1571	1671	1831	2021	2271	2521
h1 - Height mast Lowered	mm	1945	2045	2145	2295	2395	2555	2745	2995	3245
h3 - Lifting Height	mm	3700	4000	4300	4700	5000	5500	6000	6500	7000
h4 - Height mast extended	mm	4469	4769	5069	5469	5769	6269	6769	7269	7769
α / β - Mast inclination (front / rear)	°	10 / 12	10 / 12	10 / 12	10 / 12	6 / 6	6 / 6	6 / 6	6 / 6	6 / 6
Residual capacity at max height	kg	1900	1550	1250	1000		700			
Residual Capacity without attachment (Industrial load chart)	kg						700			
Height at max capacity with integrated sideshift	mm			4300						



Siège Social
430 rue de l'Aubinière - 44150 Ancenis Cedex - France
Tel: +33(0)2 40 09 10 11 - Fax: +33 (0)2 40 09 10 97
www.manitou.com



Deze publicatie geeft een beschrijving van de versies en configuratiemogelijkheden van de Manitou-producten, waarvan de uitrusting kan verschillen. De afgebeelde uitrustingen in deze brochure kunnen standaard, optioneel of niet leverbaar zijn, afhankelijk van de versies. Manitou behoudt zich het recht voor om op te allen tijde en zonder voorafgaande kennisgeving de vermelde specificaties te wijzigen. De weergegeven specificaties zijn niet bindend voor de fabrikant. Voor meer bijzonderheden kunt u uw Manitou dealer raadplegen. Dit document is niet contractueel. De presentatie van de producten is niet contractueel. Specificatielijst is niet uitputtend. De logo's, evenals de visuele identiteit van de onderneming zijn eigendom van Manitou en mogen niet zonder toestemming worden gebruikt. Alle rechten voorbehouden. De foto's en schema's in deze brochure zijn bedoeld als informatie en zijn indicatief.

MANITOU BF NV - Naamloze vennootschap met raad van bestuur - Kapitaal: 39 547 824 euro - 857 802 508
RCS Nantes